

SC0152-13



MONTERINGSANVISNING

RAMSTÄLLNINGAR MOSTOSTAL Plus



1. Teknisk beskrivning, allmänna regler för montering och användning av ställningar	4
1.1. Beskrivning av ställningar	4
1.2. Förteckning över standarder och föreskrifter om ställningar	4
2. Allmänna regler	5
2.1. Kriterier för bedömning av komponenter	5
2.2. Allmänna monteringsregler	5
2.3 Allmänna säkerhetsregler vid montering och användning av ställningar	7
3. Montering av ställningar	10
3.1. Förberedande åtgärder	10
3.2. Monteringsanvisningar för ökad användningssäkerhet	10
3.3. Ordningsföljd för montering av ställning	12
3.4. Monteringsregler med särskild vikt för säkerhet	15
3.5. Regler för förankring och montering av stag	22
4. Exempel på speciella metoder för förankring av ställningar	27
5. Exempel på uppställning av ramställningar	28
6. Information som behövs för att göra statistiska beräkningar för ställningar	28
6.1. Utförande – allmänt	29
6.2. Tekniska data	29
6.3. Speciella anpassningar av ställningar	29
7. Konstruktionsmaterial för komponenter	29
8. System för märkning av produkter	29
9. Exempel på ställningsatts – ramställning	30
10. Förteckning över komponenter	31
11. LASTKLASS PLATTFORMAR EN-12 811	37
12. Bilaga nr 1	38

1. TEKNISK BESKRIVNING, ALLMÄNNA REGLER FÖR MONTERING OCH ANVÄNDNING AV STÄLLNINGAR

1.1. Beskrivning av ställningar

Ramställningar är systemställningar med längderna 3,07 m, 2,57 m, 2,07 m, 1,57 m, 1,09 m samt två standarddjup på 0,73 m. Ställningskonstruktionen i standardutförande gör det möjligt att montera plattformar med 2 meters avstånd i höjddled och har även möjlighet att erhålla ytterligare våningsplan med hjälp av kompensationsramar eller diagonala tvärbalkar. Systemet gör det möjligt att snabbt och säkert framställa en byggnadskonstruktion, och med användning av stöd (konsoler) samt balkar kan objekt med mer komplicerade former byggas. Systemet möjliggör även att bygga plattformar med stora mått, t.ex. scener, takplattformar mm. samt stöd- eller bärbonstruktioner för olika typer av reklam, hyllor, stationer för TV-kameror samt läktarplatser som byggs för olika kultur- och underhållningsevenemang.

Systemdelarna kan användas som arbetsställning, skyddsställning eller som stödkonstruktion för takbalkar som är omgärdade av skydd som skyddar bygget under vinterförhållanden. Ställningarna är avsedda för inspektions-, puts-, målnings- och isoleringsarbeten samt för rengöring av fasader. För ställningsbyggande används arbetsplattformar i stål vilkas tillåtna last är från 2 kN/m² (200 kg/m²) till 6 kN/m² (600 kg/m²), beroende på plattformens längd, samt plattformar tillverkade av aluminium och plywood med bärförmågan 2 kN/m² (200 kg/m²). Dessa ställningskonstruktioner kännetecknas av god stabilitet tack vare användning av diagonalstag samt ankarsystem som fäster ställningen i byggnadskonstruktionen.

1.2. Förteckning över standarder och föreskrifter om ställningar

Vid dimensionering, montering, demontering och användning av ställningar ska regler och krav följas som finns i:

- Denna bruksanvisning
- SS-EN 12811-1:2004 Byggnadsställningar - Del 1: Ställningar - Krav och utförande
- SS-EN 12810-1:2004 Byggnadsställningar - Prefabricerade fasadställningar - Del 1: Specifikationer och produktkrav
- SS-EN 12810-2:2004 Byggnadsställningar - Prefabricerade fasadställningar - Del 2: Metoder för dimensionering
- SS-EN 74-1:2005 Byggnadsställningar - Kopplingar, spirskarvar och fotplattor för användning i ställningar och formställningar - Del 1 Rörkopplingar - Krav och provningsmetoder
- SS-EN 39 Rör för ställningar - Stalrör för rör- och kopplingsställningar - Tekniska leveransbestämmelser
- AFS 1990:12 Ställningar

2. ALLMÄNNA REGLER

2.1. Allmänna regler om byggnadsställningar montering och förvaring

OBSERVERA: För att säkerställa ett säkert arbete på en ställning ska man först alltid läsa hela Monteringsanvisningen.

För montering av ställning ska endast komponenter av fullgod kvalitet användas.

Komponenter med synliga skador får inte användas. Särskilt följande komponenter får inte användas:

- komponenter med tecken på korrosion i kopplingsområden (fogområden),
- bärande ramar med synliga skador i form av krökta ställ, deformerade tvärsnitt,
- plattformar i stål med skadad bordläggning eller med skadade och avböjda fästen,
- plattformar i aluminium och plywood med skadad bordläggning av plywood i form av skiktning, sprickor, svällning, defekter samt böjda bärbjälkar,
- basplattor med skruvar med skadad gänga, med böjda tappor eller svårt roterande muttrar.

Skadade komponenter ska bytas till felfria, och komponenter som är skadade men reparabla ska lämnas för reparation. Uträtning av komponenter är tillåten endast då det runda tvärsnittet inte är deformerat.

Det är förbjudet att reparera konstruktionens bärande delar, dvs. ramar, stag och justerbara basplattor.

2.2. Allmänna monteringsregler

Industriställningar får monteras av en person som har behörighet för ställningsmontage och som känner till monterings- och bruksanvisning för respektive ställningstyp. Personer som arbetar på en färdig ställning behöver inte ha en sådan behörighet. Det är användaren som har ansvar för användningen av ställningen.

Grundläggande driftstekniska data för ställningar Mostostal Plus i standardutförande:

- nyttolast – 2 kN/m² (200 kg/m²) (lastklass 3);
- antal plattformar som får belastas samtidigt – en ställningsplattform i respektive vertikal sektion;
- bredd på plattform – 0,73 m;
- längd på plattform – max. 3,07 m;
- höjd på ställning (höjd på högsta arbetsplattform) – 34 m + 0,2 m;
- min. längd på ställning – 10 m;
- max. avstånd mellan inre ställ och väggen – 0,56 m (med användning av en inre konsol för utvidgning av arbetsplattform);
- max. tillskrivning av justerbar basplatta – 20 cm;
- min. antal diagonalstag på varje våningsplan – 2, avstånd mellan stag mindre än 10m.

Oftast förekommande uppställningssätt för ställningar presenteras i avsnitt 3. Dessa omfattar montering av utbyggnader, övergångar under ställning. För vanliga uppställningssätt för ställningar behövs inte några statiska beräkningar.

Statiska beräkningar ska utföras vid montering av ställningar:

- med nyttolast som överskrider 2 kN/m² eller där fler än en plattform i respektive ställnings vertikala sektion belastas;

2. ALLMÄNNA REGLER

- som monteras på ett sätt som avviker från väggkonfigurationer som beskrivs i denna monteringsanvisning;
- med kompensationsramar (ställningarna placeras på lutande ytor).

2.2.1. Innan montering av ställningar påbörjas ska man kontrollera underlaget som ska ta upp kraft som kommer från ställningsvikt samt vertikala krafter som förekommer på ställning. Bärförmågan hos markunderlag där ställningen monteras måste vara större än dimensioneringslasten.

2.2.2. Under montering av ställning ska man använda ett vattenpass, en hammare på 500g, som används för att kila fast systemets enstaka delar i en helhet, en platt nyckel 19/22 för att skruva åt klämmor, kopplingar och förankringar.

2.2.3. För montering får endast originaldelar användas som inte är skadade och som ingår i systemet för montering av ställningar Mostostal Plus.

2.2.4. Ställning ska placeras på ett stabilt och profilerat underlag som möjliggör avrinning av regnvatten. För att skydda underlaget mot att basplattan tränger igenom, använd underlägg av trä, varvid minst två basplattor ska stå på ett underlägg.

2.2.5. Basplattans gängade tapp ska gå in i ramens rör minst 150 mm.

2.2.6. Lagg startkomponenter på basplattor med skruvar. Basplattor och startkomponenter ska kopplas med varandra med hjälp av balkar som i detta fall fyller funktion som sidobalkar och tvärbalkar.

2.2.7. Ställningskonstruktionen gör det möjligt att skydda ramar med rörstift. Detta är inte absolut nödvändigt eftersom längden på styrtapp överskrider krav i standarden.

2.2.8. Ställning ska placeras så att avstånd mellan plattformar och byggnadens fasad inte överskrider 0,2 m. Om avstånd från byggnaden är större än 0,2 m eller om ställningen är fristående ska skyddsräcken och fotlister monteras på dess inre sida.

2.2.9. Vertikala förstävningar ska monteras på ställningens utsida, parallellt med väggen på byggnaden. Beroende på sättet att förstäva konstruktionen, monteras förstävningar enligt följande:

- vid montering av förstävningar i flera plan – förstävning per 5 ställning sections
- vid tornvis montering av förstävningar – montera förstävningar var 5:e bomlag (2,572m) eller var 4:e bomlag (3,072m).

På varje bomlagnivå ska minst 2 förstävningar som går i motsatt riktning monteras.

Montera även en horisontell förstävning på „0” bomlagnivå, i de bomlag där den vertikala förstävningen monterats.

2.2.10. Plattformarnas yttre ändrar ska skyddas med skyddsräcken och fotlister för att förhindra att man går in på sektioner utan plattform.

2.2.11. Ställning ska vara utrustad med vertikala tillträdesleder. Leden ska utföras samtidigt med resning av ställningskonstruktionen. Avståndet mellan vertikala tillträdesleder får inte överskrida 40m. Avstånd mellan arbetsplats belägen på störst avstånd från tillträdeslederna och tillträdesleden får inte överskrida 20m. Tillträdesleder görs inne i ställningen genom att montera aluminiumplattformar med ingångslucka och aluminiumstege samt stålplattformar med ingångslucka, eller som en trappa i ställningskonstruktion.

2.2.12. I den sektion där transportvägen monteras med hjälp av plattformar med lucka ska man montera U-balkar, och därefter plattformar som säkerställer vertikal transport.

2.2.13. Ställningens alla rörkopplingar ska utföras med hjälp av vanliga eller vridbara kopplingar enligt EN 74:2002. Kopplingsskruvar dras åt med moment 50 Nm.

2.2.14. Stålplattformar ska läggas så att spalt mellan två plattformdelar i ett plan inte överskrider

2. ALLMÄNNA REGLER

25 mm. Om konsoler monteras för utvidgning av arbetsplattformar, ska man montera en avlång balk eller bräddor för att fylla sprickan.

2.2.15. Det är tillåtet att bredda ställningens plattformar med tvärbalkar (balkar) samt ramar stöttade med vertikala stag. Plattform får bredda ställningens yttre sida på dess sista våningsplan, eller på ett valfritt våningsplan under villkoret att våningsplan med monterad breddning samt en våning ovanför och en våning nedanför förankras i väggen.

2.2.16. Vid belastning av ställningsplattformar ska följande regler följas:

- a) plattformens arbetsbelastning ska vara jämnt fördelat på hela dess yta;
- b) man ska räkna 80 kg (0,8 kN) per person som arbetar på ställning;
- c) för bedömningen av konstruktionen ska vikten på delar som levererats med lift ökas med 20 %.
- d) det är förbjudet att belasta plattform med dynamisk last såsom hoppning, kastande av tunga föremål o dyl.;
- e) plattformar monterade på stöd (konsoler) ska höra till samma belastningsklass som plattformar för grundställningen.

2.2.17. Regler för fasadinställningar som presenteras på anvisningen nedan gäller för ställningar med höjd $H_{max} = 34$ m och bebyggningslängd som överskrider 10 m. För bebyggning kortare än 10 m ska en konstruktionsbedömning göras eller en individuell dimensionering genomföras.

2.2.18. För att skydda personer mot föremål som kan falla från ställning används skyddsnet eller presenningar. Kom ihåg att sug- och tryckkraft som utövas på ett nät eller presenning innebär en betydlig belastning för ställningen.

2.2.19. Ställningen är avsedd för användning i kustnära eller normal terräng, på platser som ligger särskilt utsatta eller högre än 1500 mm.ö.h.ska vindlast ytterligare beräknas med hänsyn tagen till lokala förhållanden.

2.2.20. Om ställningen förankras ska förankringen göras löpande, i takt med själva monteringen av ställning. En vanlig förankringspunkt är hål i vinkelplåt. Det är tillåtet att fästa ankringskopplingar på avståndet 20 cm under och över vinkelplåtens hål. Om ställningen behöver förankras på ett större avstånd ska en sådan ställning dimensioneras.

2.2.21. En ställning får demonteras efter att arbete som utfördes från denna ställning har avslutats samt efter att alla verktyg och material avlägsnats från arbetsplattformar. Det är tillåtet att demontera en ställning stegvis uppifrån från högsta plattform i takt med att arbetet avslutas. Vid demontering är det förbjudet att kasta ned föremål uppifrån. Efter avslutad demontering ska ställningens delar rengöras, kontrolleras och sorteras i tre grupper: delar som kan användas i fortsättningen, delar som behöver repareras och delar som ska bytas till nya.

2.2.22. Om en ställning förankras, ska förankringen demonteras parallellt med demontering av ställningskonstruktionen. Det är förbjudet att demontera fler än ett ankarplan under det demonterade ställningsplanet. I anvisningens fortsättning presenteras exempel på lösningar.

2.2.23. Förvara ställningsdelarna i lokaler som ger skydd mot nederbörd och kontakt med marken. Transportera emballerade ställningsdelar med valfritt transportmedel. Frakta inga oförpackade delar.

2.3. Allmänna säkerhetsregler vid montering och användning av ställningar

2.3.1. Personal som monterar och demonterar ställningar ska genomgå en lämplig utbildning och inneha behörighet.

2.3.2. Vid montering och demontering ska individuell skyddsutrustning användas - skyddssele.

2. ALLMÄNNA REGLER

2.3.3. Vid montering och demontering av ställningar ska man bestämma ett riskområde och skydda den genom att märka den och begränsa med skyddsräcken med en minsta höjd på 1,5 m. Riskområdet får inte vara mindre än 1/10 av ställningens höjd, dock minst 6 m. I tätbebyggelse i städer får riskområdet vara mindre under villkoret att andra skydd används.

Det är förbjudet att montera, använda eller demontera en ställning:

- a) i skymning, om det inte finns någon belysning som säkerställer god sikt;
- b) i tjock dimma, mycket regn eller snö eller halka;
- c) i oväder med vindhastighet överskridande 10 m/s.

2.3.4. Område, där man arbetar med montering och demontering av ställning, ska märkas genom att på väl synliga platser placera varningsskyltar på höjd upp till 2,5 m från marknivå. Text på skyltar ska vara läslig från minst 10 meters avstånd.

2.3.5. Ramar belägna vid portar, spelrum och passager genom vilka fordon åker, ska skyddas med buffertar som inte är förbundna med ställningskonstruktionen.

2.3.6. Om man under montering av ställning har stängt av en passage (efter att ha erhållit en tillåtelse från behörig myndighet) ska man på passagstället placera en barriär och en röd rund skiva med en varningstext om att passagen inte längre finns, och nattetid ska en röd lampa monteras på barriären.

2.3.7. Det är förbjudet att montera, demontera och använda ställningar i anslutning till elektriska luftledningar, om avståndet mellan ställning och yttersta luftledning är mindre än:

- a) 3 m för ledning med märkspänning som inte överstiger 1 kV;
- a) 5 m för ledning med märkspänning som överstiger 1 kV men som inte överstiger 15 kV;
- a) 10 m för ledning med märkspänning som överstiger 15 kV men som inte överstiger 30 kV;
- a) 15 m för ledning med märkspänning som överstiger 30 kV men som inte överstiger 110 kV;
- a) 30 m för ledning med märkspänning som överstiger 110 kV.

Vid montering och demontering av en ställning under elektriska luftledningar eller på avstånd som är mindre än de ovan angivna, ska man stänga av spänning under den tid då arbete med ställningar pågår.

2.3.8. Ställningskonstruktion ska vara utrustad med en åskledare

2.3.9. En ställning får användas efter att den godkänts av en enhet som utövar teknisk tillsyn eller av en behörig person. Godkännande av en ställning ska bekräftas med ett protokoll enligt bilaga 1 i denna monteringsanvisning eller genom en anteckning i byggdagboken.

2.3.10. På en ställning ska en skylt placeras med information om tillåten arbetsbelastning för plattformar. Det är förbjudet att belasta ställningens plattformar med material vars vikt överskrider dess tillåtna arbetsbelastning samt att personal samlas på plattformar.

2.3.11. En ställning kan vara utrustad med en anordning för transport av material med lift som monteras på ställningskonstruktionen. Lifter kan vara tillverkade av rör fästa i ställningen med hjälp av kopplingar. Man kan använda ett standardblock som erbjuds av tillverkaren – e552100.

Max. vikt för material som lyfts får inte överskrida 150 kg. . Vid användning av lifter med större lyftförmåga och som monteras i ställningen, ska man göra statiska beräkningar för en sådan ställning. Transportlift ska ytterligare förankras i minst två punkter. Avståndet mellan lifter ska inte överskrida 30 m. Avstånd mellan samlingsaxel och ställningens yttersta punkt i lyftplan ska inte överskrida 0,5 m. Höjd mellan blockskivans fästpunkt och plattformnivå får inte underskrida 1,6 m.

För vertikal transport rekommenderas vinschar med tillbehör anpassade för montering på en ställning, t.ex. vinschar från företaget GEDA: Vinschar ska monteras enligt anvisningar från dess tillverkare.

2.3.12. Innan varje användning av ställning ska man kontrollera om dess konstruktion fortfarande är korrekt och komplett samt att det inte finns någon miljöpåverkan som kan äventyra en säker

2. ALLMÄNNA REGLER

användning, särskilt om ställningens infästning fortfarande är stabil. Det är förmannen som använder ställningen som ska kontrollera ställningens infästning.

2.3.13. Vid stark vind, kraftigt regn eller snö, hagel, åskväder eller påverkan från andra faktorer som kan medföra risk samt efter arbetsuppehåll längre än 10 dagar, dock minst en gång i månaden, ska ställningen besiktas.

Under besiktning kontrollera:

- skick på underlag på vilket ställningen är byggd,
- skick på skyddskomponenter (skyddsräcken, fotlister),
- skick på plattformar (sprickor mellan plattformar, skador, belastningssätt), transportvägar (om stegar är fästa på rätt sätt, om luckor stängs och öppnas korrekt,
- skydd mot att övre plattformar och plattformar som monteras med konsoler faller ut,
- skick på svivelkopplingar,
- förankringskraft,
- skick på vinschar och stödkonstruktion,
- skick på åskledarinstallation.

Besiktning ska göras av platschef eller en annan behörig person.

Varje besiktning ska dokumenteras genom att en anteckning om det, eventuellt ska anteckning om besiktning görs i byggdagboken.

2.3.14. Före arbete på ställning under vinterperioden ska man ta bort snö.

3. MONTERING AV STÄLLNINGAR

3.1. Förberedande åtgärder

3.1.1. Innan montering påbörjas ska alla komponenter som ingår i en komplett ställning kontrolleras avseende deras tekniska skick.

3.1.2. Endast komponenter som är i fullgott skick får användas för montering. Komponenterna får inte ha skador i form av sprickor, avböjda kopplingar, avböjda plattformfästen, intryckningar och deformationer från rätlinjighet, skadade skruvgångor i kopplingar o dyl.

3.2. Monteringsanvisningar för ökad användningssäkerhet

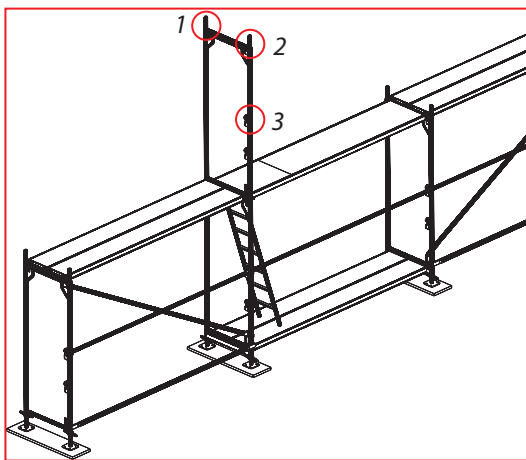


Fig. 3.1 – Rekommenderade punkter för montering av skyddssele



Fig. 3.2 - Fästning i inbyggnadshållare



Fig. 3.3 - Fästning i vinkelplåt

Personligt skydd

Vid montering, demontering och användning av ställning ska personlig skyddsutrustning användas (hjälm, skyddssele, skyddsskor, skyddslina). För ökad användningssäkerhet anges nedan exempel på fästningspunkter för den ovan nämnda skyddsutrustningen.

Vid resning av en ställning ska en personlig skyddslina fästas i ställningsdelar som befinner sig på fasadsidan. Montering av skyddslinan i vinkelplåtar ska ske mot ramar som finns ovanför den nivå där man står. Detta gäller även för inbyggnadshållare. Om ramarna för den nivå som monteras inte är kopplade med varandra med skyddsräcken, ska skyddslinor monteras i inbyggnadshållare på höjden 1 m. Det är tillåtet att fästa linan på den nivå där man står endast då det inte finns någon annan möjlighet. Det finns även sätt för montering av personlig skyddsutrustning direkt i den konstruktion som ställningen monteras för. Utförandesättet är individuellt för varje objekt.

Skyddssats

Monteringsskyddssats utgör ett tillfälligt skydd för montören vid stigning till nästa våningsplan, innan ramar och skyddsräcken monterats.

Satsen består av 2 monteringsstolpar samt ett teleskopräcke. Efter att ha monterat skyddssatsen finns skyddsräcket en meter ovanför plattformen över det våningsplan där stolpen är monterad. Stolpen kan monteras och demonteras från bägge våningsplansnivåerna. Tack vare teleskopräcke kan stolparna förflyttas till högre nivåer utan att demontera skyddsräcket. Satsens längd kan justeras inom följande spann: **mellan 1,5 m och 2,07 m – kort alternativ, eller mellan 2,07 m och 3,7 m – långt alternativ.**

Hela konstruktionen är lätt vilket gör att det är enkelt och bekvämt för montörer att förflytta satsen till ställningens nästa nivå (efter att ha avslutat arbete på respektive nivå).

3. MONTERING AV STÄLLNINGAR

Monteringsetapper för Skyddsatsen

Monteringsstolpen består av två rör som kan vridas och förflyttas i förhållande till gemensam axel vilket gör att det är möjligt att öppna och stänga fästet. Om stolpen är monterad på ett korrekt sätt ska bulten i nedre fästet gå in i hål i stängplåten (fig. 3.4).

Genom att lyfta och vrida stolpens yttre rör monteras stolpen på ramen så att nedre fästet stödjer sig på ställningens övre räcke, och nedre fästet - i mellanrum mellan röret och vinkelplåt (fig. 3.5).

På den monterade stolpens ögla ska ett teleskopräcke monteras.

Teleskopräckets andra ände ska monteras i ögla till den andra stolpe som inte ännu monterats.

Montera den andra stolpen på samma sätt som den första (punkt 2) på den andra änden till ställningens sektion.

Efter att ha monterat räckets ram på ställningens högre våningsplan kan Skyddsatsen förflyttas till nästa våningsplan genom att öppna fästet till räckets stolpar och stänga dem på ett högre våningsplan. Teleskopräcket behöver inte demonteras i detta fall.



Fig. 3.4



Fig. 3.5

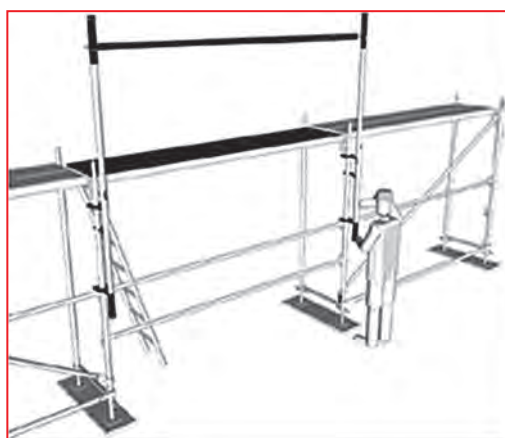


Fig. 3.6

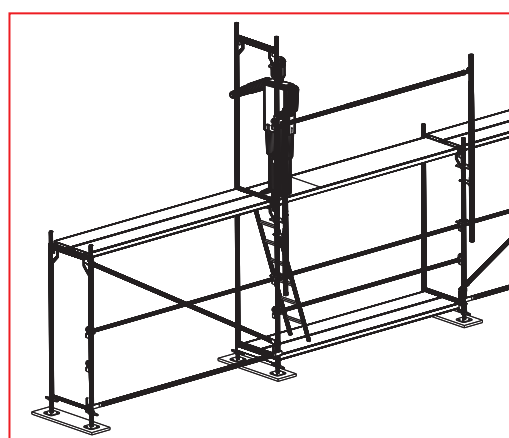


Fig. 3.7

Skyddsatsen behövs för systemet för ramställningar där byggherrens säkerhet och beaktande av föreskrifter för säker arbetsmiljö är viktig.

OBSERVERA: Användning av monteringskyddsatsen fritar inte användaren från skyldigheten att använda en skyddslina och annan personlig skyddsutrustning.

3. MONTERING AV STÄLLNINGAR

3.3. Ordningsföljd för montering av ställning

ETAPP 1

Påbörja montering av ställning från högsta punkten på den mark där ställningen monteras. Ställ justerbara basplattor med icke uppskruvade muttrar med ett lämpligt avstånd. Det lämpliga avståndet mellan nästföljande basplattor framgår av räckan som placerats på marken i rätt ordning. Sätt de två första ramarna på basplattor och koppla med räckan (figur 3.8).



Fig. 3.8

ETAPP 2

Lägg plattformar på ramarnas U-profil. Lägg ett diagonalsteg i vinkelplåtens hål och skruva till dess andra ände genom koppling till vertikal ram belägen mitt emot, i ramens nedre del. Men hjälp av vattenpass ställer man ramarna vertikalt och justerar den monterade sektionen så att den är vågrätt. Med utgångspunkt från denna första, korrekt uppställda sektion monteras nästa sektion genom att placera ramarna på basplattor, koppla dem med stående rammar med hjälp av räckan och lägg plattformar (figur 3.9).

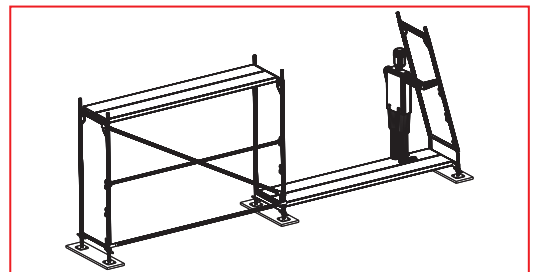


Fig. 3.9

OBSERVERA: I varje stagad sektion, montera ett horisontalsteg genom att skruva fast det i ramhållare strax ovanför basplattans mutter.

ETAPP 3

Välj en sektion för transportväg – inre ingång. I denna sektion ska en plattform med steg och ingångslucka monteras. Montera stegens nedre ände i vertikal ram med hjälp av stegkonsol. Ställningen ska stagas var fjärde sektion för ställningar med sektion 3,07 m, och i var femte sektion i ställningsnätet för sektion 2,57 m. Om det underlag som ställningen monteras på är mycket ojämnt och om det inte är möjligt att justera ställningens nivå med hjälp av de gängade muttrarna i justerbara basplattor, ska man använda kompensationsrammar med längden 0,6 m, 1 m eller 1,5 m (figur 3.10). Efter att ha avslutat montering av det första våningsplanet ska det justeras horisontellt, med början från markens högsta punkt.

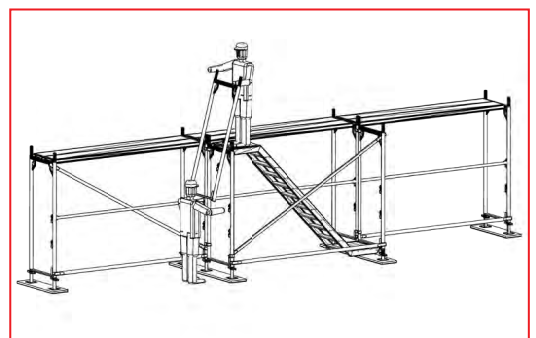


Fig. 3.10

3. MONTERING AV STÄLLNINGAR

ETAPP 4

Påbörja montering av ram för nästa våningsplan från transportvägen. Stå på stege på ställningens närmast lägre våningsplan och lägg den första ramen för nästa våningsplan (figur 3.11).

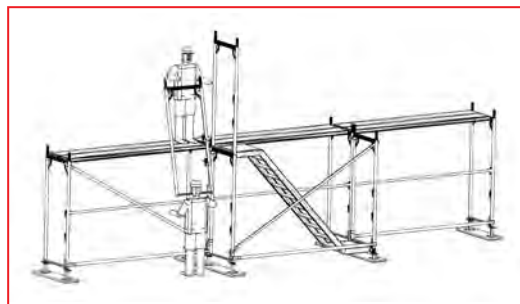


Fig. 3.11

ETAPP 5

Med början i denna sektion fortsätt montera i båda.

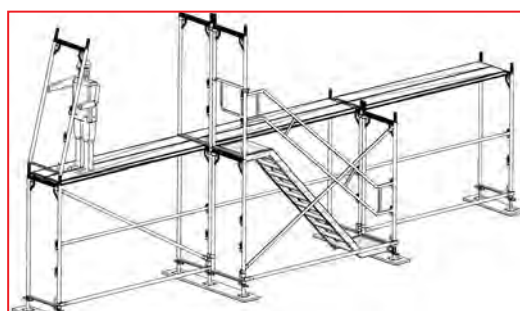


Fig. 3.12

OBSERVERA: Under demontering ska arbeten utföras i omvänd ordning. Alltid mot transportväg.

ETAPP 6

Ramar ska genast kopplas med räcken för att på detta sätt fastställa deras läge mot varandra (figur 3.13).

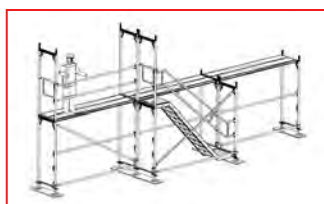


Fig. 3.13

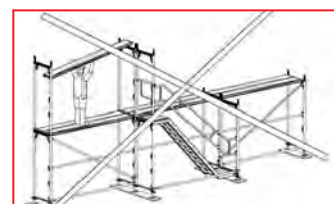


Fig. 3.14

OBSERVERA: Det är förbjudet att lägga plattformar på ramar som inte är kopplade med varandra med räcken (figur 3.14). Detta kan medföra risk för olycka och resultera i skador på ställningens delar.

ETAPP 7

Varje våningsplan ska skyddas från gavelsidan genom att montera ett gavelräcke (figur 2.7). Alla ställningsplan som finns på höjden 2 m och mer ska skyddas med fotlister. Fotlister ska fästas i ramens sprintar (figur 3.16). Plattformar ska skyddas längs ställningen med längsgående fotlister, och från gavelsidan - med tvärgående fotlister (figur 3.15 och 3.16).

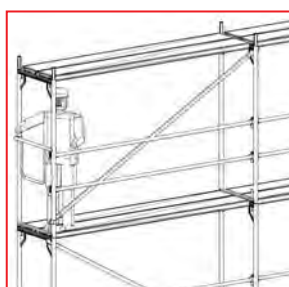


Fig. 3.15



Fig. 3.16

3. MONTERING AV STÄLLNINGAR

ETAPP 8

Lägg plattformar på U-profiler till angränsande ramar. Förankra ställningen enligt anvisningar i punkt 2.4.6. Vid montering av varje nästföljande våningsplan, följ regler som anges i etapperna 4-8 (figur 3.17).

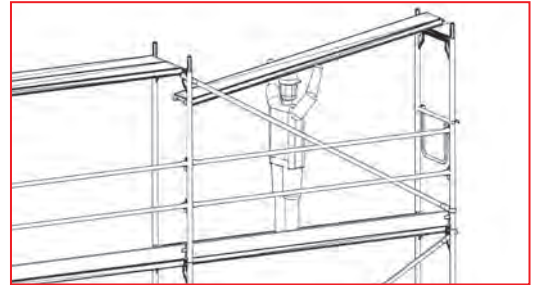


Fig. 3.17

ETAPP 9

Yttre trappuppgångar

För att säkerställa bekväm vertikal kommunikation ska yttre trappuppgångar monteras. Standardutförande monteras en yttre trappuppgång i sektion 3,07m och 2,57m enligt schema som visas nedan. Tilläggsramar kopplas med väggställningen var fjärde meter i höjdlid med beaktande av regeln om förankring av väggställningens knutar i kopplingspunkter. Kopplingar utförs med hjälp av rör $\varnothing 48,3 \times 3,2$ m samt standardkopplingar. Trappuppgångens gavelytor skyddas med gavelträcken, de yttre ytorna skyddas med hjälp av yttreträcken för trappuppgång, och de inre ytorna - med innerräcken för trappuppgång.

Schema 2.1

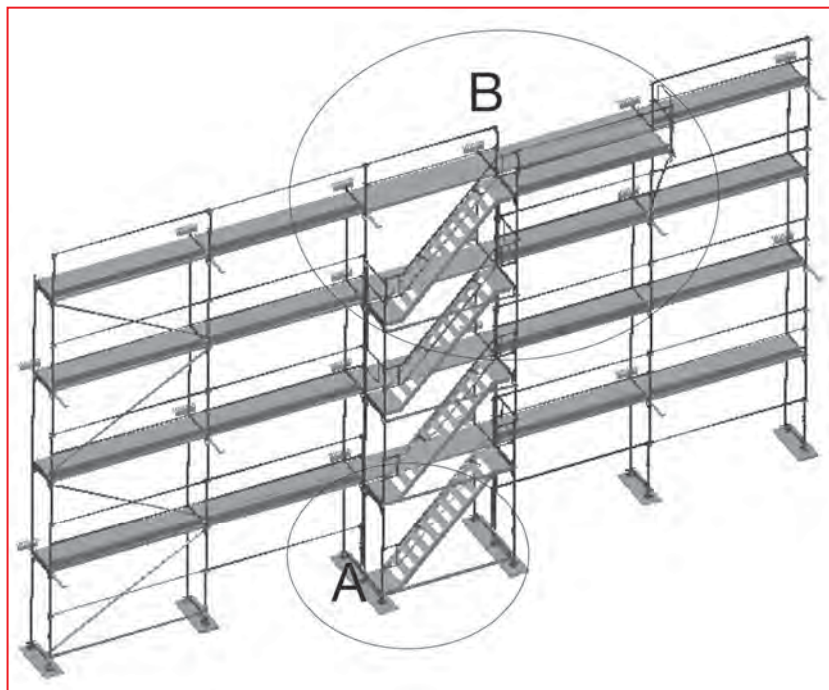


Fig. 3.11 - Helhetsvy

3. MONTERING AV STÄLLNINGAR

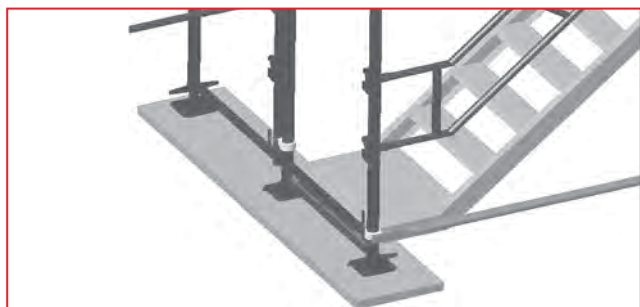
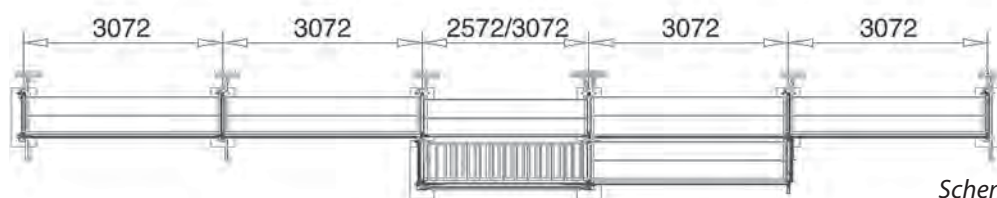


Fig. 3.12- Detalj A



Fig. 3.13- Detalj B



Schema 3.2 Vy uppifrån

3.4. Monteringsregler av särskild vikt för säkerheten

3.4.1 Horisontell nivåreglering

Uppställning av en ställning ska påbörjas från högsta nivå vid maximalt nerskruvade muttrar i justerbara basplattor. Muttern gör det möjligt att justera ställningsram (figur 3.20). Vid uppställning på markunderlag ska man använda träunderlägg för basplattor för att fördela belastningen över en större yta. Det rekommenderas att träunderlägg används även då ställning monteras på ett annat underlag (betong, plåtar etc.). Minst två basplattor ska stå på träunderlägg.

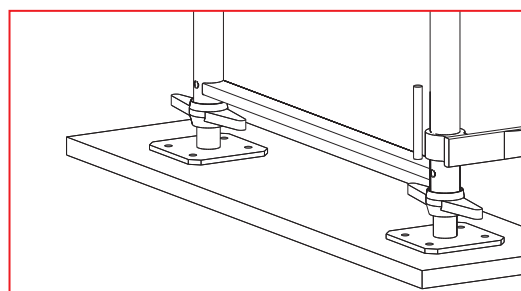


Fig. 3.20

Om marken har en stor lutning ska kompensationsramar användas med höjden 0,6 m, 1 m eller 1,5 m (figur 3.21).



Fig. 3.21

3. MONTERING AV STÄLLNINGAR

3.4.2 Sidoskydd

Varje plattform ska skyddas med ett enkelt övre räcke och ett mellanräcke (nedre räcke) samt med längsgående fotlister. Skyddsräcken sätts i inbyggnadshållare och låses med en kil (figur 3.22. och 3.23). Skyddsräcken från väggsidan monteras i ställ med hjälp av kopplingar med kil för räcken.

Fotlist ska fästas på ramars sprintar (figur 3.24). Fotlister från väggsidan monteras med användning av brädor med tvärsnitt 3x15 cm. Brädor ska monteras på ställ med hjälp av fotlistfästen. Bräda ska vara 20-40 cm längre än längden på den sektion i vilket den monteras. Det är tillåtet att utelämnas skyddsräcken och fotlister från byggnadens väggsida om avstånd mellan plattformkant och väggen inte överskrider 0,2 m samt då plattform är belägen på en höjd som är mindre än 2 m från marknivå. Det är tillåtet att skydda plattformar på annat sätt, t.ex. med ett nätskydd.

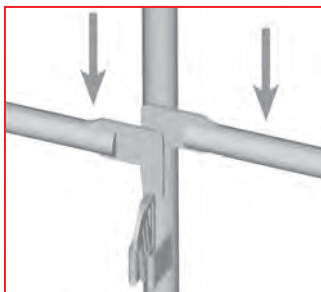


Fig. 3.22

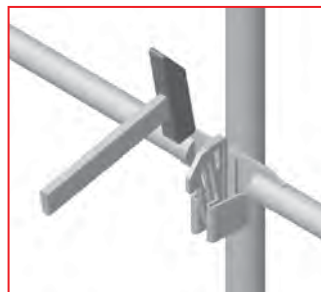
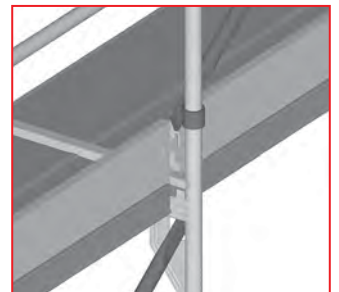


Fig. 3.23



2 Fig. 3.24

3.4.3 Skydd för ställning från gavelsida

Ställningen ska skyddas från gavelsidan genom att ett gavelräcke monteras (figur 3.25). Plattformar som ligger på en bred konsol ska skyddas från gavelsida med en gavelram. Gavelräcke monteras på ett omvänt sätt jämfört med montering av vertikalaramar (figur 3.26). Man ska se till att skyddsräckets övre del finns i detta läge på höjden 1 - 1,1 m mot plattformen.

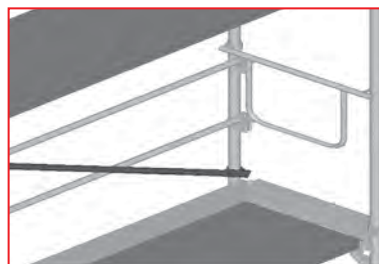


Fig. 3.25

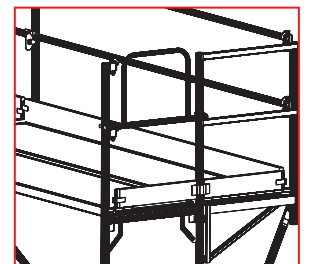


Fig. 3.26

3.4.4 Förstärkning av ställning

Vertikalstagets övre ände sätts in i ett hål i vinkelplåten, och dess nedre ände monteras på ramen med hjälp av svivelkoppling (figur 3.27).

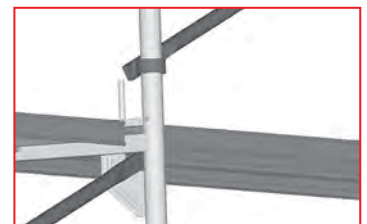


Fig. 3.27

3. MONTERING AV STÄLLNINGAR

3.4.5 Skydd för ställningens högsta nivå

Skyddet görs genom att man monterar en gavelram från ställningens front samt stolpar för räcke tillsammans med räcken längs ställningen.



Fig. 3.28

3.4.6 Förankring av ställning – ankartyper

Ställningen förankras med hjälp av ankringskopplingar som monteras med standardkopplingar i ramställ nedanför arbetsplattform samt i byggnaden (figur 3.29). Ankringskopplingar har krokar med vilka ställningen fästs till ankringskruvar med en ögla monterad i väggen eller med vilka byggnadens konstruktionsdelar hakas fast (figur 3.28). Ankringskopplingen går igenom skruvens ögla med krokens centrala del (ca. 50 mm mot kopplingsrörets överkant). Om skruvens ögla ställs i horisontellt läge överförs de horisontella krafterna från ställningen till byggnaden.



Fig. 3.29

3.4.7

För att säkerställa en korrekt invändig kommunikation ska övergångsplattformar med lucka och stege monteras. Dessa plattformar monteras i tillträdesleder växelvis. Luckan har ett skydd mot att den öppnas. Luckor får öppnas endast då man vill gå över till ett annat våningsplan. Efter att ha gått in på eller från en plattform ska luckan stängas.

Montering av ställningens nästa våningsplan påbörjas genom att man lägger en ram över genomgångsluckan. För att skydda ställningens högsta plan ska man istället för ramar montera stolpar för räcken och därefter montera räcken. Montering av den första stolpen ska påbörjas från tillträdesleder (figur 3.18).



Fig. 3.18

Skydda ställningen från gavelnsida genom att montera gavelram.

Montera längsgående och tvärgående fotlister (figur 3.19).

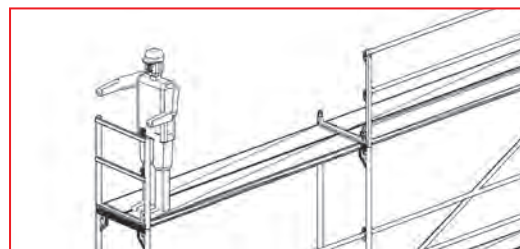


Fig. 3.19

Vid montering ska följande regler följas:

- ankare ska monteras stegvis, samtidigt med montering av hela ställningen enligt förankringsschema för respektive ställningsvariant.
- varje våningsplan ska nivåregleras i höjddled med hjälp av vattenpass. Vertikal nivåreglering ska utföras i de sektioner där vertikalstag finns. Korrigerig av vertikal nivåreglering ska göras genom att justera stagkopplingens nedre läge mot ramens vertikalrör. Ställningen demonteras i omvänd ordning.

3. MONTERING AV STÄLLNINGAR

3.4.8 Skydd vid arbete på tak

För att skydda mot risker vid arbete på tak ska man på ställningens högsta nivå montera stolpar för nätskydd och fästa nätskydd på dem (figur 3.31). Om nätskydd monterats monteras inte några längsgående fotlister.



Fig. 3.31

3.4.9 Koppling av ställning

Vid angränsande ställningssektioner kopplas ramars utvändiga rör med hjälp av ett rörstycke och två standardkopplingar (figur 3.32). Rör som kopplar två sektioner utgör samtidigt ett sidoskydd. Utrymme mellan sektionerna täcks med kompletterande stålplattformar eller brädor och dessa skyddas mot att de slits bort av vinden.

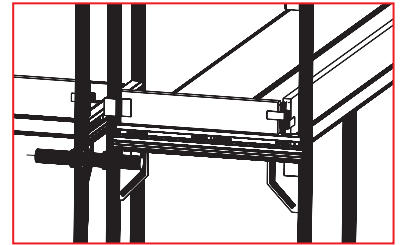


Fig. 3.32

3.4.10. Övergångar under ställningar

För att göra det möjligt för människor att gå under ställningar monteras övergångsramar (figur 3.33). Ramar ska vara kopplade med varandra med hjälp av avlånga balkar. Kopplingen ska göras direkt under basplattans mutter i parallell riktning till fasaden. Maximal höjd på byggställning med användning av övergångsramar är 34 m under villkoret att alla knutar i det första och andra våningsplanet förankras.

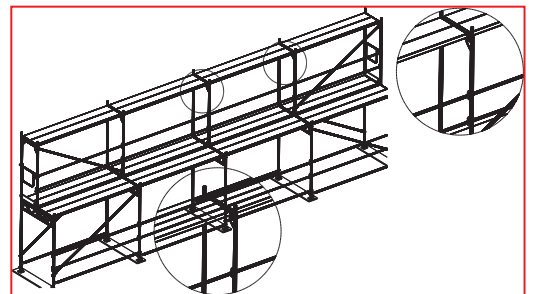


Fig. 3.33

3.4.11. Infartsportar (genomfart under ställning)

För utförande av en genomfart under ställning används fackverksbalkar som monteras på angränsande ramars utvändiga sidor med hjälp av standardkopplingar. Varje balk monteras med 4 kopplingar till ramställ. För genomfartsbredd som överskrider 3,07 m ska tvärbalk e503573 eller en kompensationsram 0,6 m monteras på vilken rammar för nästföljande våningsplan kan monteras (figur 3.34).

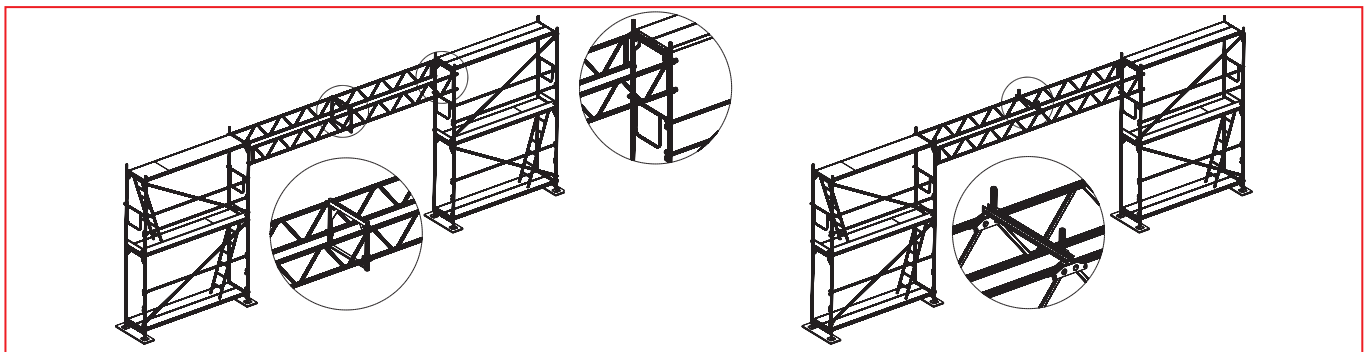


Fig. 3.34

3. MONTERING AV STÄLLNINGAR

När man bygger en genomfart under en ställning med hjälp av en fackverksbalk får man inte ersätta fler än två sektioner med genomfarten. För ställningar med höjden 20–34 m och bredden 1,09 m ska man utföra en ytterligare konstruktionsförstärkning ovanför balken och montera universella rör med längden 6 m för att förstärka ramställ i genomfart (se sida 37).

3.4.12. Utvidgning av ställning

För att utöka arbetsyta på ställningar monteras konsoler - utifrån eller inifrån. Det är möjligt att utöka ställningsplattform med användning av konsoler 0,36 m och 0,73 m. Konsoler 0,36 m kan monteras från ställningens (fasadens) invändiga sida på varje plan. Konsoler ska monteras i nivå med vinkelplåten. Konsolplattformens belastning får inte överskrida tillåtna belastningar för huvudplattform (figur 3.35 samt 3.36).



Fig. 3.35

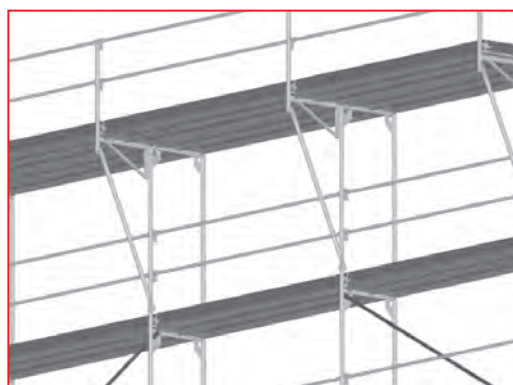


Fig. 3.36

Konsoler 0,73 m kan monteras på ställningens yttre sida på dess översta våningsplan, eller på ett valfritt våningsplan under villkoret att våningsplan med monterad konsol samt en våning ovanför och en våning nedanför förankras mot väggen.

Uppställning av plattformar på en ställning med utökning presenteras på figur nedan. Laggning av stålplattformar ska göras så att sprickan mellan plattformar på ett plan inte överskrider 15 mm (även större sprickor tillåts, som dock inte får överskrida 25 mm, mellan en plattform placerad på konsol 0,36 m och en plattform monterad på en vertikalram).

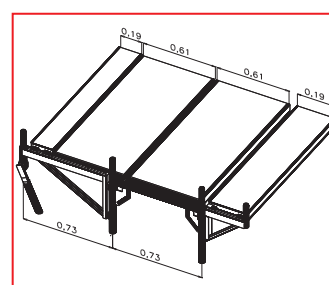


Fig. 3.37

– stålplattformar med bredden 0,32 m samt 0,19 m

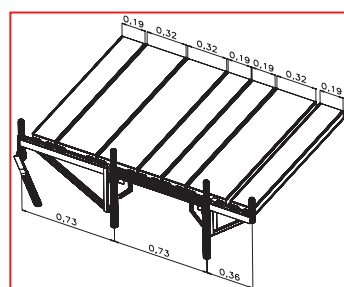


Fig. 3.38

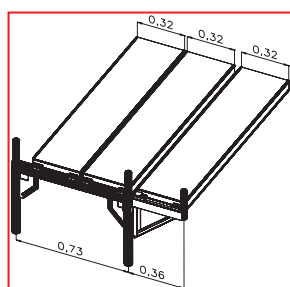


Fig. 3.39

– plattformar i aluminium och plywood med bredden 0,6 m samt 0,19 m

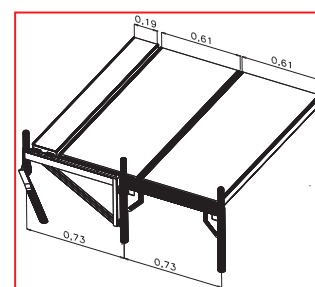


Fig. 3.40

3. MONTERING AV STÄLLNINGAR

3.4.13. Skyddstak. Omfattas inte av krav på typkontroll

För att säkerställa en korrekt intern kommunikation på en ställning, kan tillgång plattformar monteras.

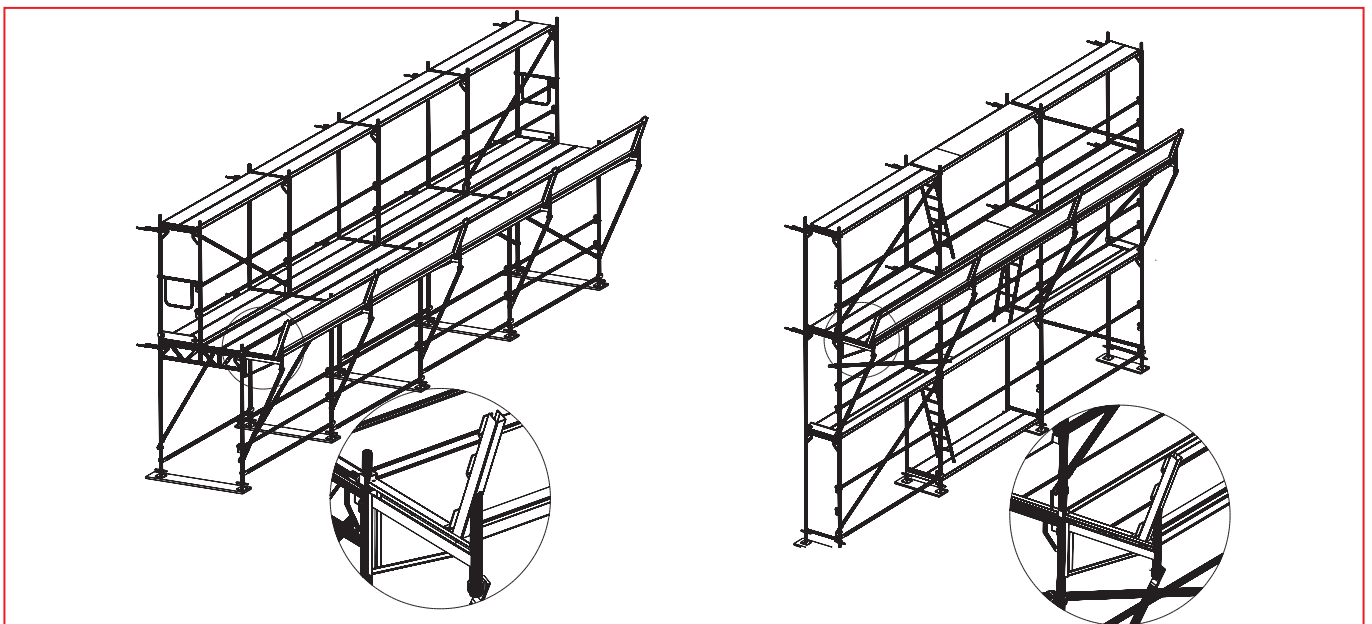


Fig. 3.41

3.4.14. Genomgångar i ställningar

För att säkerställa en korrekt inre kommunikation på en ställning ska platt monteras. Luckan ska alltid vara stängd (figur 3.30). För att säkerställa komfort och lämplig arbetsergonomi kan alternativt trappgång monteras.



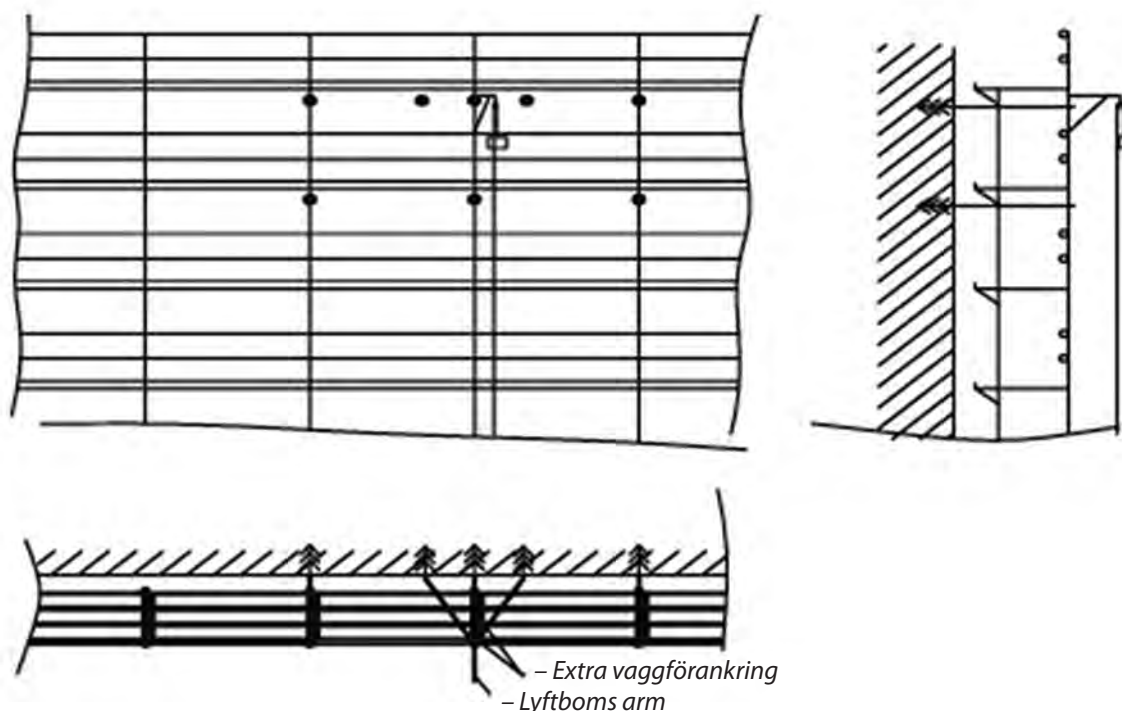
Fig. 3.30

3. MONTERING AV STÄLLNINGAR

3.4.15. Transport av material

En ställning kan vara utrustad med en anordning för transport av material på liftar som monteras med kopplingar till ställningskonstruktionen. Man kan använda standardblockskivor nr e552100 som erbjuds av tillverkaren. Transportliften ska ytterligare förankras i minst två punkter.

Max. vikt för material som lyfts är 150 kg. Vid användning av vinschar med större lyftförmåga och som monteras till ställning, ska man göra statiska beräkningar för en sådan ställning på grund av att den inte är typisk.



Ritning 3.3 - Extra förankring vid montering av konsoler

OBS: Dessutom ska man förankra två angränsande ramar på var sida av lyftbommen på bomlagets nivå samt ett bomlag under och ett över.

Avstånd mellan lyftbommar ska vara minst 30 m. Avstånd mellan lyftbommen och ställningens närmaste ända ska vara minst 15 m. Avstånd i höjddled från lyftblockets infästningspunkt till plattformens yta ska vara minst 1,6 m. Till vertikal transport rekommenderas vajerhissar anpassade till montering på ställningar, t.ex. GEDA hissar. Alla dessa anordningar ska vara certifierade av UDT. Hissar monteras enligt tillverkarens anvisningar.

■ 3. MONTERING AV STÄLLNINGAR

3.5. Regler för förankring och stagning

3.5.1. Generella regler för förankring:

- börja förankring från andra bomlaget, förankra med distanskopplingar och normalkopplingar
- förankringar ska placeras symmetriskt på helaytan, men alltid i ytterspiror och översta bomlaget
- avstånd mellan förankringar i sidled ska vara högst 6 m (för fack 3,07 m utförs förankring i vartannat fack),
- avstånd mellan vertikala rader av förankringar ska vara högst 4 m (utför förankring i vartannat bomlag), rader av förankringar ska vara förskjutna i sidled i förhållande till varandra,
- varje rad av förankringar ska fortsätta till ställningens kant,
- facken angränsande till facket med uppgångar (i samma bomlag) ska förankras extra på var sida av respektive rad av förankringar,
- förankring kan utföras 30 cm under eller över toppbeslaget,
- V-förankring i vart 5:e spirpar och alltid i ytterspirorna.

3. MONTERING AV STÄLLNINGAR

3.5.2. Montering av diagonalstag:

- tornvis diagonalstagning ska ha form av sicksack. För modulen $L = 2,57$ ska minst vart femte fack stagas, för modulen $L = 3,07$ m i minst vart fjärde fack. Stag ska monteras i riktning från foten och uppåt.
- diagonalstag ska monteras symetriskt längs hela ställningen,
- storformat stagningar ska monteras enligt regeln: en stagning på 5 fack i varje bomlag,
- storformat stagningar ska monteras diagonalt i 5 fack, och sedan tillbaka i samma 5 fack.

3.5.3. Belastningsförutsättningar i förankringar och fotplattor (vanliga uppsättningar)

Dimensionerande krafter för väggförändringar och undergrunden framgår av tabellerna för respective system konfiguration.

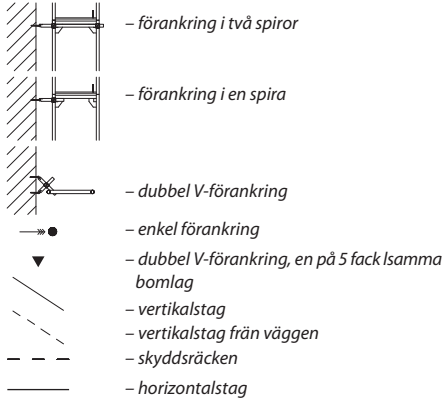
OBS: Det krävs inga ytterligare statiska beräkningar för byggställningar monterade enligt bifogade scheman. Uppgifter i respektive beskrivningar är kontrollerade mot statiska beräkningar. Användning av dessa uppsättningar, om alla krav av uppfyllda, är riskfri. Alla uppsättningar som avviker från dem beskrivna i denna anvisning ska kontrolleras mot särskilda statiska beräkningar.

Begrepp sluten fasad beskriver en fasad (med byggställning), där hela ytan är beklädd med lufttätt material (betong, glas, komposit, trä osv.).

Begrepp halvöppen fasad beskriver en fasad, där 60% ytan som är bakom ställning är beklädd med icke-lufttätt material (det finns öppningar). Vind kan blåsa genom byggnaden.

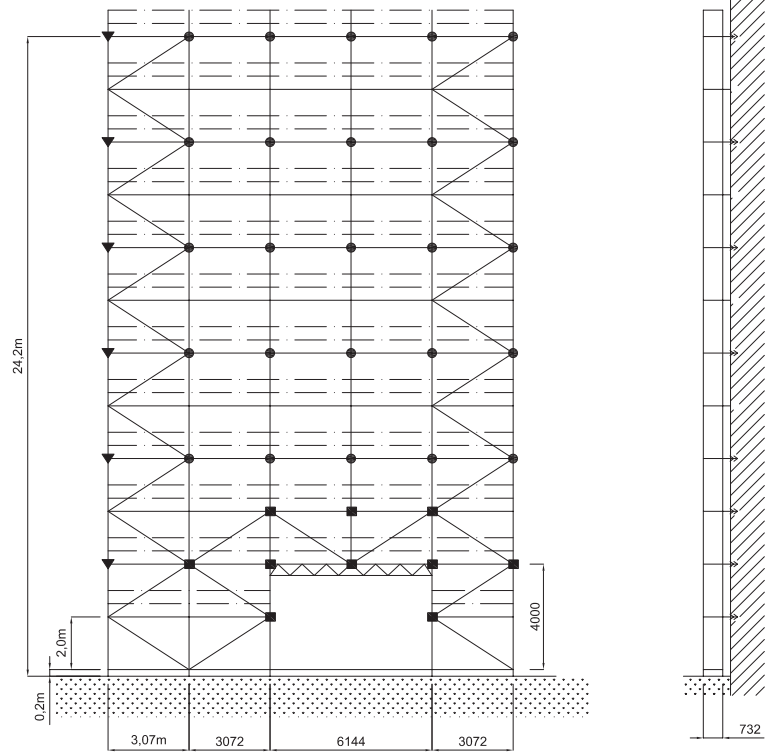
3. MONTERING AV STÄLLNINGAR

Ställning utan inklädning, sluten fasad* / Variant med portöppning / Belastning på arbetsplattform 2kN/m² / Belastning på skyddsplattform 1kN/m²



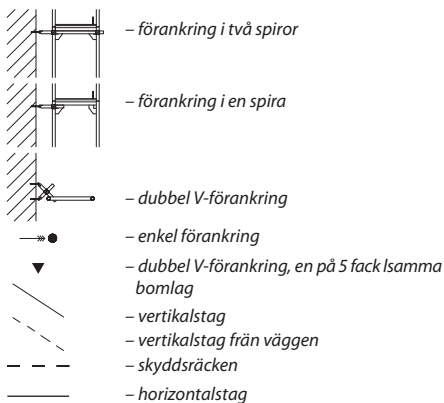
Typ av fasadyllning	sluten fasad		
Avstånd mellan förankringar i höjd	8 m		
Avstånd mellan förankringar i längd	vartannat fack		
Max belastning på förankring (kN)		2,8	
	⊥	4,2	
Max belastning på fotplatta (kN)	spira inre	20,5	
	spira yttre	34,1	

*sluten fasad-öppningar utgör mindre än 20% av ytan



- ▼ - V-formad förankring - tvärkraft av 5,0 kN
- - förankring i en spira - tryckkraft av 3,0 kN
- - förankring i två spiror - tryckkraft av 3,0 kN

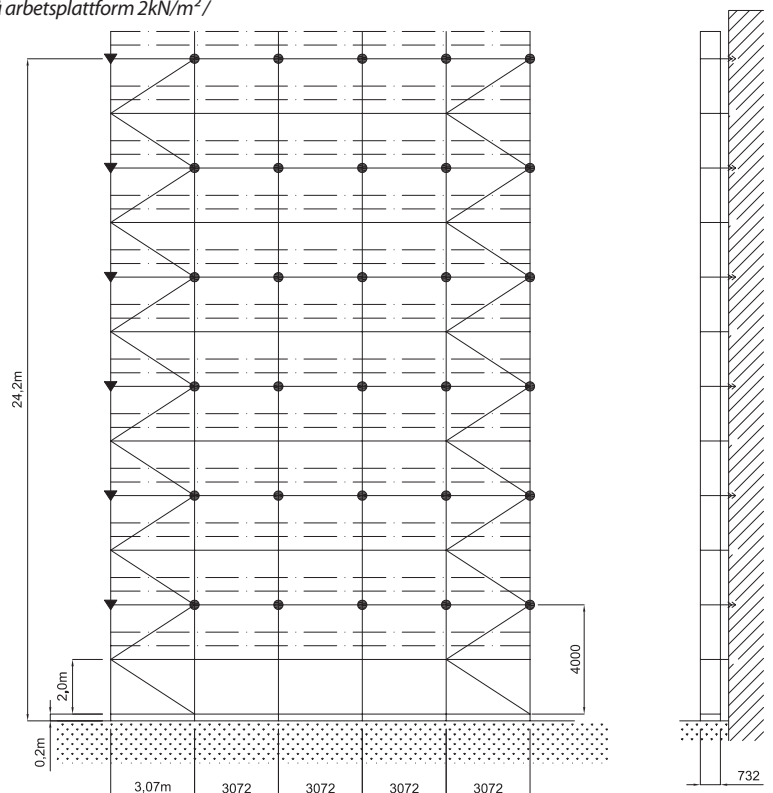
Ställning utan inklädning, sluten fasad* / Standardvariant / Belastning på arbetsplattform 2kN/m² / Belastning på skyddsplattform 1kN/m²



Typ av fasadyllning	sluten fasad		
Avstånd mellan förankringar i höjd	8 m		
Avstånd mellan förankringar i längd	vartannat fack		
Max belastning på förankring (kN)		2,8	
	⊥	4,2	
Max belastning på fotplatta (kN)	spira inre	14,0	
	spira yttre	37,0	

*sluten fasad-öppningar utgör mindre än 20% av ytan

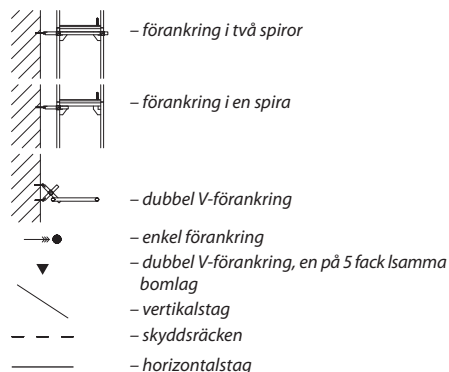
Tillåten spirlast 2,9 kN



- ▼ - V-formad förankring - tvärkraft av 5,0 kN
- - förankring i en spira - tryckkraft av 3,0 kN

3. MONTERING AV STÄLLNINGAR

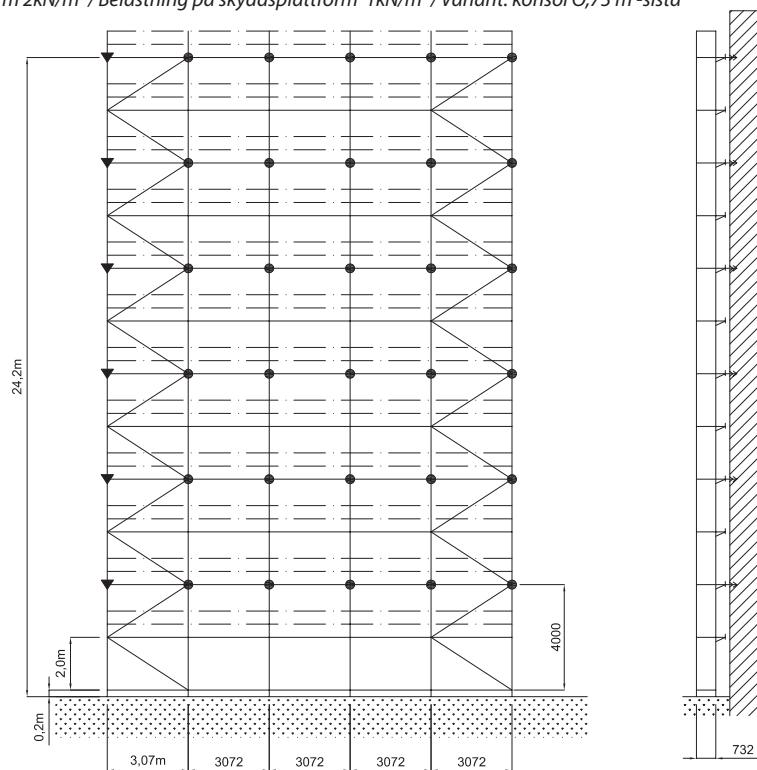
Ställning utan inklädning, sluten fasad* / Belastning på arbetsplattform 2kN/m² / Belastning på skyddsplattform 1kN/m² / Variant: konsol 0,73 m -sista bomlag, utsida + konsol 0,36 m - alla bomlag, insida



Typ av fasadfyllning	sluten fasad	
Avstånd mellan förankringar i höjd	8 m	
Avstånd mellan förankringar i längd	vartannat fack	
Max belastning på förankring (kN)		2,8
	⊥	4,1
Max belastning på fotplatta (kN)	spira inre	24,3
	spira yttre	44,4

*sluten fasad-öppningar utgör mindre än 20% av ytan

Tillåten spirallast 5,1 kN



- ▼ - V-formad förankring - tvärkraft av 5,0 kN
- - förankring i en spira - tryckkraft av 3,0 kN

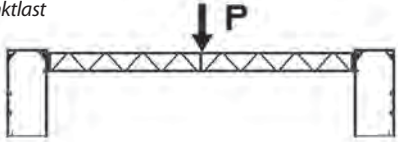
LASTBÄRANDE FÖRMÅGA HOS ALUMINIUMBALKAR SOM INGÅR I SYSTEMET MOSTOSTAL PLUS

Aluminiumbalkar 0,4XL+min.0,1m	Avstånd mellan balkstöd (balklängd) L (m)	Koncentrerad kraft F (kN)	Koncentrerad kraft F (kN)	Jämnt utbredd last q (kN/m)
			Belastning med koncentrerad kraft vid halva balklängden Stabilisering av balkens överkant på halva balklängden.	Belastning med koncentrerad kraft vid halva balklängden Stabilisering av balkens överkant jämnt fördelad var (...):e m.
	3,07	11,0	14,5 (1,02)	9,4
	4,14	8,8	11,8 (1,38)	5,70
	5,14	5,3	10,2 (1,29)	3,9
	6,14	3,2	7,8 (1,54)	2,5
	8,0	-	4,8 (1,36)	1,20
	10,0	-	3,6 (1,42)	0,75
	12,0	-	3 (1,5)	0,5

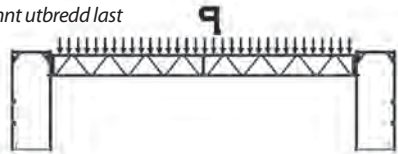
3. MONTERING AV STÄLLNINGAR

Balk infästad med 4 normalkopplingar i stöd (ramar)

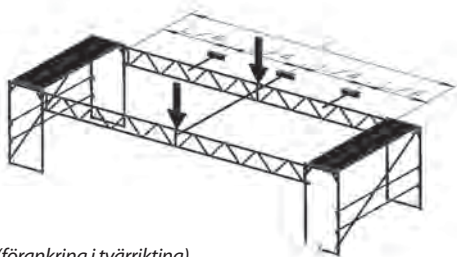
Punktlast



Jämnt utbredd last

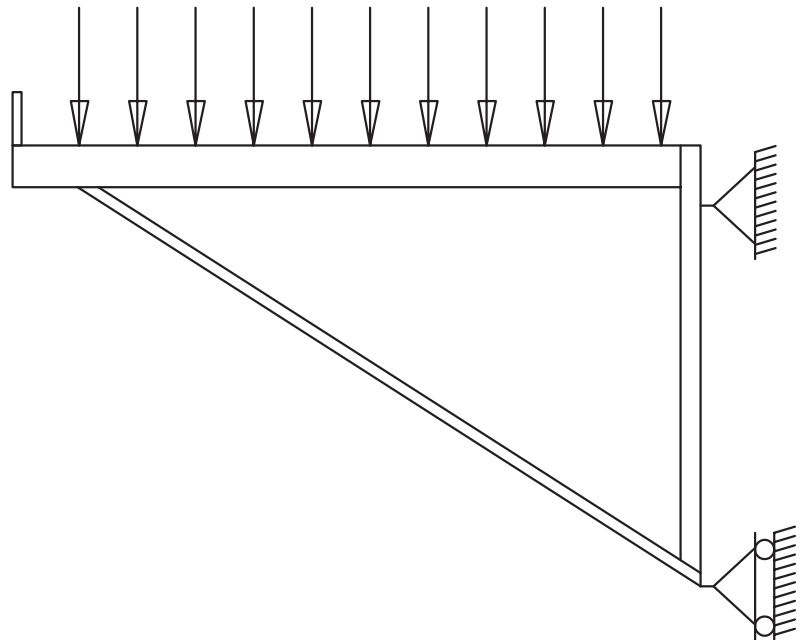


Stabilisering av övre delen



(förankring i tvärriktning)

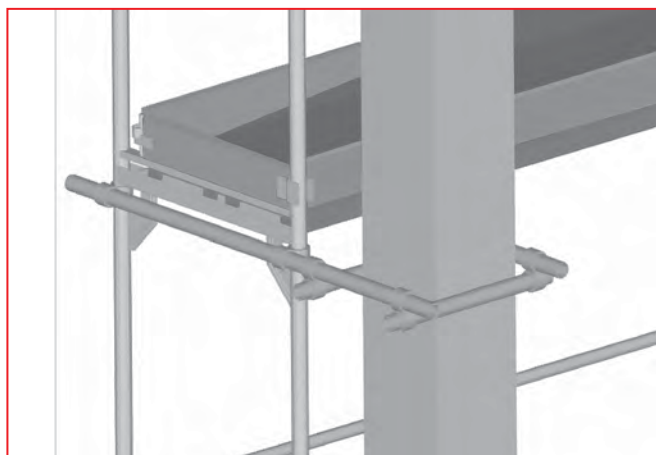
$$q = 6,14 \text{ kN/m}$$



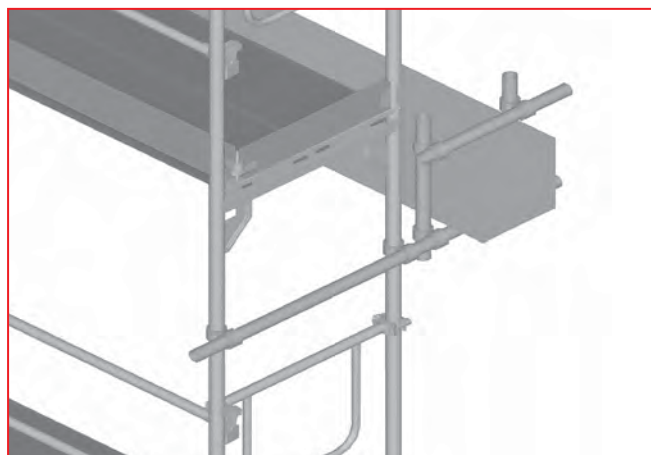
LASTBÄRANDE FÖRMÅGA HOS ALUMINIUMBALKAR SOM INGÅR I SYSTEMET MOSTOSTAL PLUS

Aluminiumbalkar 0,5XL + min. 0,1 m	Avstånd mellan balkstöd (balklängd) L (m)	Koncentrerad kraft F (kN)	Koncentrerad kraft F (kN)		Jämnt utbredd last q (kN/m)
		Belastning med koncentrerad kraft vid halva balklängden Stabilisering av balkens överkant på halva balklängden.	Belastning med koncentrerad kraft vid halva balklängden Stabilisering av balkens överkant jämnt fördelad var (.....)e m.		Belastning jämnt fördelad längs hela den övre delen q(kN/m). Stabilisering med plattformar placerade längs hela övre delen.
	3,07	13,4	18,3	(1,02)	11,6
	4,14	10,8	15	(1,38)	7,20
	5,14	6,6	13,5	(1,29)	5,20
	6,14	3,9	10,8	(1,54)	3,50
	8,0	-	5,3	(1,36)	1,30
	10,0	-	3	(1,42)	0,60
	12,0	-	2,5	(1,5)	0,40

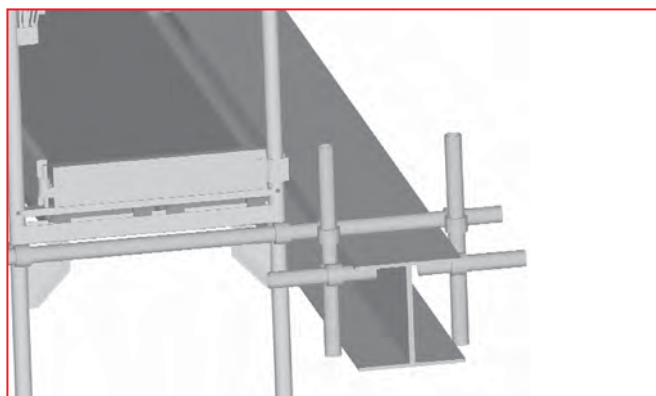
4. EXEMPEL PÅ OTYPISKA FÖRANKRINGAR



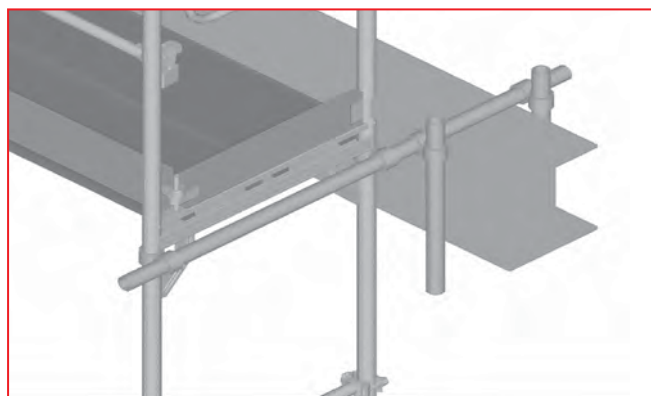
Rit. 5.1 - Förankring i pelare



Rit. 5.2 - Förankring i balk

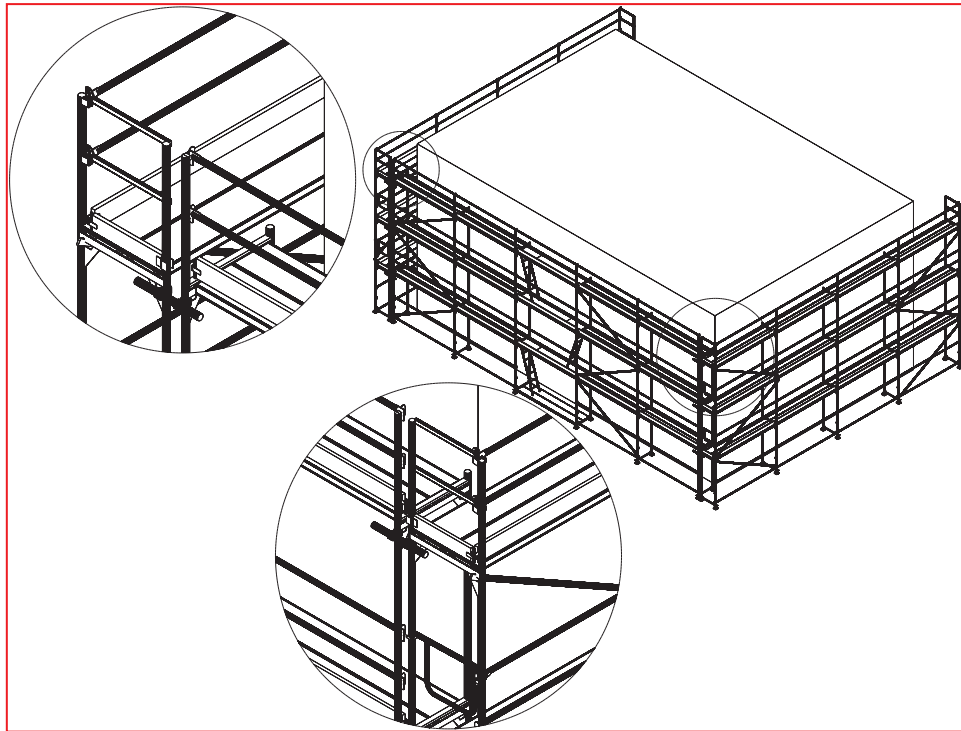


Rit. 5.3 - Förankring i I-balk

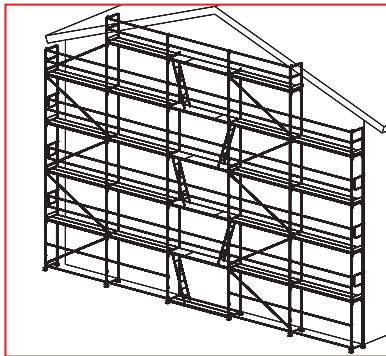


Rit. 5.4 - Förankring i I-balk

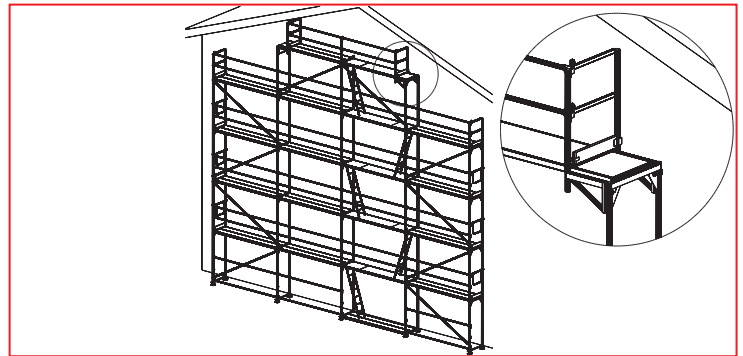
5. TILLÄMPNINGSEXEMPEL



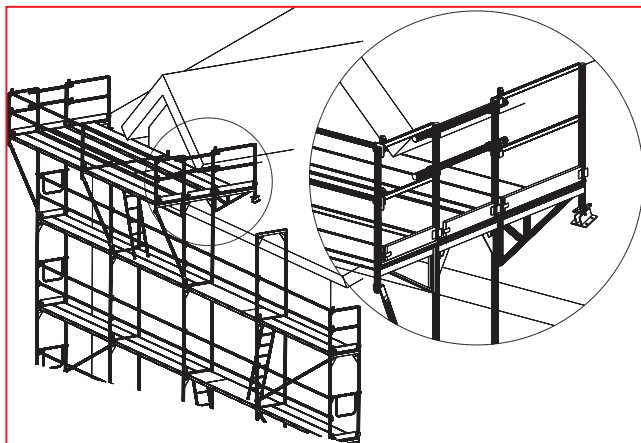
Rit 6.1 Montering mot fasad



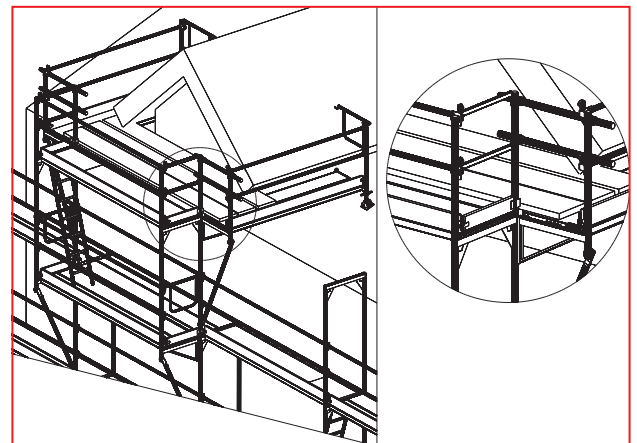
Rit 6.2 - Montering mot fasad



Rit 6.3-Gavelmontering med förkortning av ett fack från 3,07 m till 2,57 m med konsol e285550



Rit. 6.4 - Ställning runt takkupor 1



Rit. 6.5 - Ställning runt akkupor 2

6. UPPGIFTER NÖDVÄNDIGA FÖR STATISKA BERÄKNINGAR

6.1. Utförande – allmänna uppgifter

Alla ställningar måste monteras enligt denna anvisning och normer för ställningar samt gällande föreskrifter.

6.2. Allmänna uppgifter

Vid typiska tillämpningar kan statik antas vara verifierad, om ställningens uppsättning motsvarar en av uppsättningarna presenterade i denna anvisning. Typiska tillämpningar presenteras i kapitel 3 (s.24-25).

6.3. Otypiska tillämpningar

För otypiska tillämpningar krävs nya statiska beräkningar. Antaganden och data för beräkningar presenteras i en annan broschyr.

7. KONSTRUKTIONSMATERIAL

Valla uppgifter om form och materialegenskaper för systemelement finns på särskilda ritningar av dessa element och är tillgängliga hos ramställningens tillverkare. Grundläggande material för systemet är stål S235JRG2 med förhöjd sträckgräns $Re \geq 320$ MPa (ramelement) respektive $Re \geq 280$ MPa (plattformar), för andra element – stål $Re \geq 235$ MPa, för aluminium $Rp 0,2 = 217,7$ MPa, $Rm = 288,2$ MPa.

8. MÄRKNINGSSYSTEM

Alla produkter tillverkade av ALTRAD-Mostostal, är varaktigt märkta (stansade ~ 0,7 mm) på ställen markerade i teknisk beskrivning, enligt ISO 9001. Klistermärken enligt tillverkarens och/eller kundens önskemål kan placeras som extra märkning enligt separat överenskommelse.

Märkningsprincip: A 75 ÅÅM

A 75 – beteckning av ALTRAD-Mostostal i Siedlce

M – bokstavmarkering av månader (skiftande märkning)

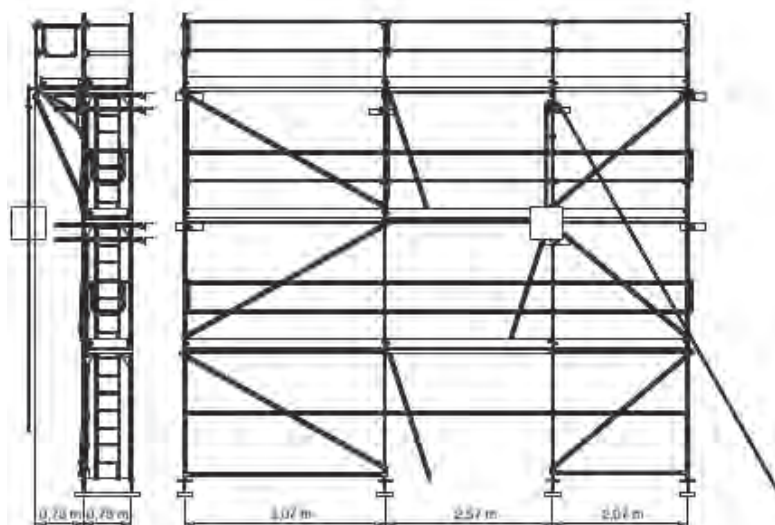
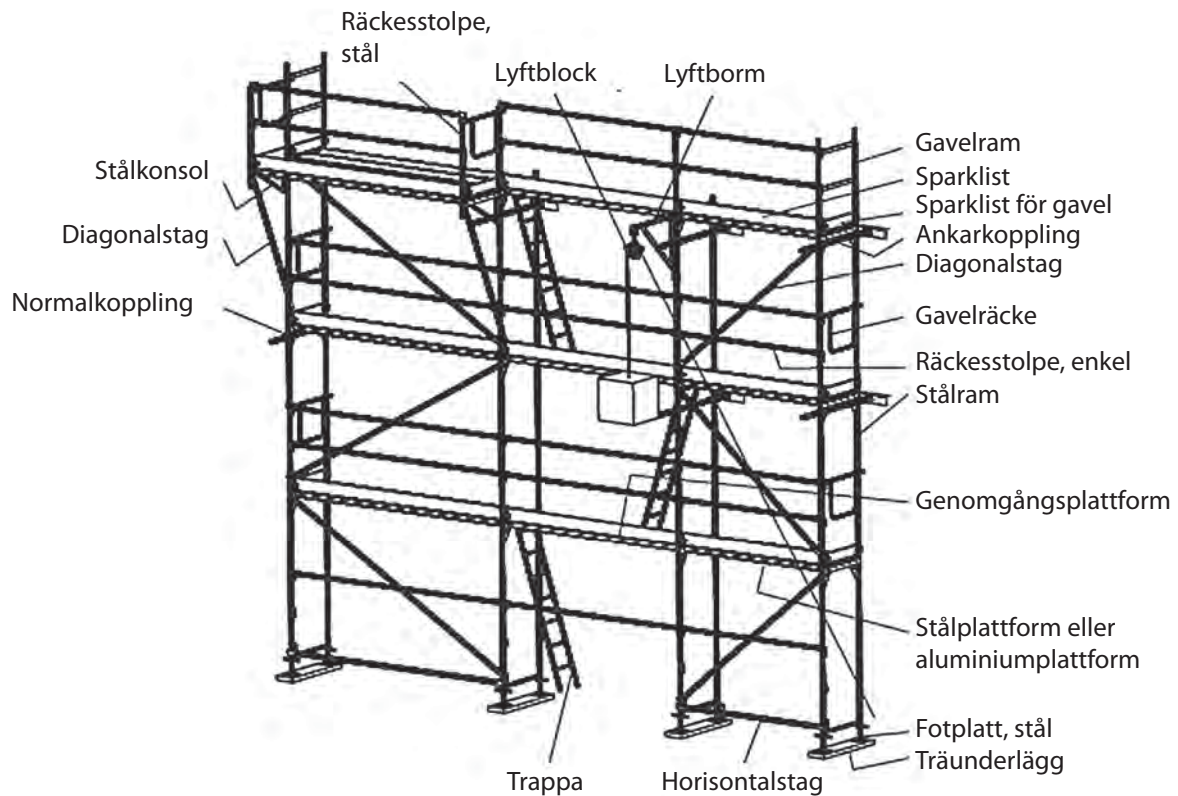
ÅÅ – siffermarkering av år (skiftande märkning)

Årssymbol ÅÅ		Månadssymbol M	
01 = 1995	20 = 2014	A = januari	G = juli
.....	21 = 2015	B = februari	H = augusti
16 = 2010	22 = 2016	C = mars	I = september
17 = 2011	23 = 2017	D = april	J = oktober
18 = 2012	E = maj	K = november
19 = 2013	99 = 2093	F = juni	L = december

Tilläggsmarkering med nummer på godkännande för andra länder som t ex Ü 190, Ü 846, Ü 886, Ü 887, finns också tillgänglig. Extra information placeras efter den obligatoriska märkningen. Märkningens placering framgår av konstruktionsritningar.

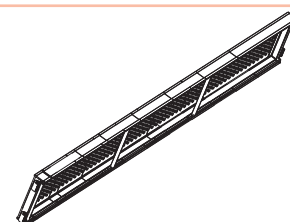
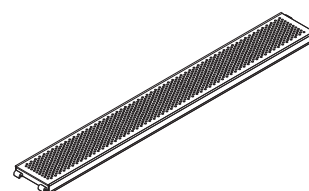
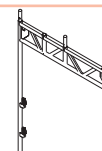
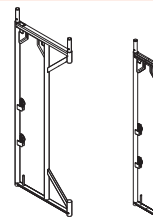
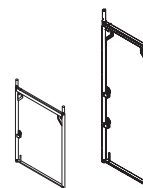
9. FÖRTECKNING ÖVER ELEMENT

Nedan presenteras ett exempel på uppsättning av ramställning med littera för respektive element (s. 31-36).



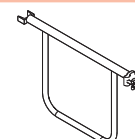
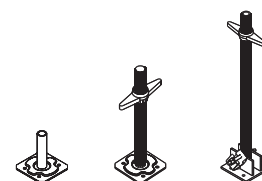
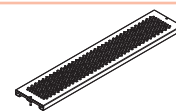
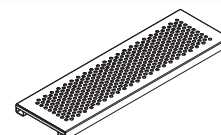
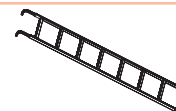
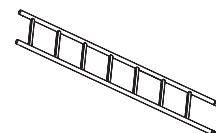
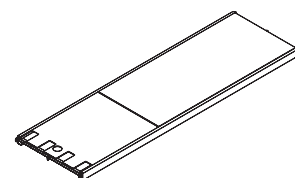
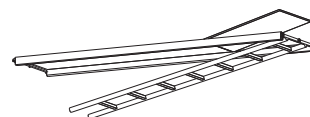
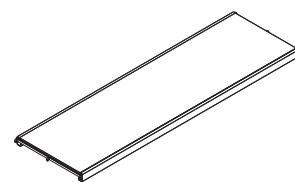
10. FÖRTECKNING ÖVER ELEMENT

Namn	Index	Vikt [kg]
Stålräm. Plus 0,73x2,0 m	e202026	19,7
Stålräm. Plus 0,73x1,5 m	e202027	16,1
Stålräm. Plus 0,73x1,0 m	e202028	13,0
Stålräm. Plus 0,73x0,6 m	e202029	10,2
Aluminiumram. 0,73x2,0 m	e203012	9,8
By-pass ram 0,73x2,0 m	e202019	25,1
Stålräm. Plus 0,36x2,0 m	e202018	17,8
Genomgångsram 1,5x2,2 m	e202195	35,8
Ståtplank 0,32x0,73 m – U	e491307	6,0
Ståtplank 0,32x1,09 m – U	e491310	8,5
Ståtplank 0,32x1,57 m – U	e491315	11,7
Ståtplank 0,32x2,07 m – U	e491320	15,1
Ståtplank 0,32x2,57 m – U	e491325	18,5
Ståtplank 0,32x3,07 m – U	e491330	21,9
Ståtplank 0,32x0,73 m - U	e491307c	5,8
Ståtplank 0,32x1,09 m - U	e491310c	8,0
Ståtplank 0,32x1,57 m - U	e491315c	11,1
Ståtplank 0,32x2,07 m - U	e491320c	14,2
Ståtplank 0,32x2,57 m - U	e491325c	17,4
Ståtplank 0,32x3,07 m - U	e491330c	20,5
Ståtplank 0,32x1,57 m – U	e491415	12,1
Ståtplank 0,32x2,07 m – U	e491420	15,5
Ståtplank 0,32x2,57 m – U	e491425	18,9
Ståtplank 0,32x3,07 m – U	e491430	22,2
Ståtplank 0,32x4,14 m – U	e491440	29,6
Ståtplank 0,32x0,73 m – U	e491607	6,4
Ståtplank 0,32x1,09 m – U	e491610	8,5
Ståtplank 0,32x1,57 m – U	e491615	11,2
Ståtplank 0,32x2,07 m – U	e491620	14,0
Ståtplank 0,32x2,57 m – U	e491625	15,9
Ståtplank 0,32x3,07 m – U	e491630	18,5
Ståtplank 0,19x0,73 m - U	e491807	4,6
Ståtplank 0,19x1,09 m - U	e491810	6,5
Ståtplank 0,19x1,57 m - U	e491815	9,0
Ståtplank 0,19x2,07 m - U	e491820	11,6
Ståtplank 0,19x2,57 m - U	e491825	14,3
Ståtplank 0,19x3,07 m - U	e491830	16,9



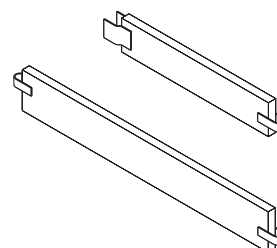
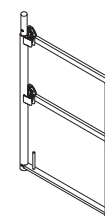
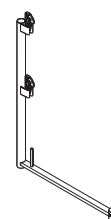
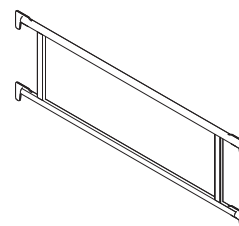
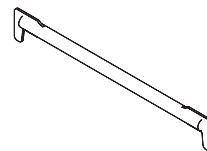
10. FÖRTECKNING ÖVER ELEMENT

Namn	Index	Vikt [kg]
Aluminiumplattform 0,61x1,09 m	e491910	10,7
Aluminiumplattform 0,61x1,57 m	e491915	13,8
Aluminiumplattform 0,61x2,07 m	e491920	17,0
Aluminiumplattform 0,61x2,57 m	e491925	19,9
Aluminiumplattform 0,61x3,07 m	e491930	23,0
Aluminiumplattform med stege 0,61x2,57 m	e492125	26,8
Aluminiumplattform med stege 0,61x3,07 m	e492130	29,7
Genomgångsplattform av alu. 0,61x1,57 m - U	e492515	16,2
Genomgångsplattform av alu. 0,61x2,07 m - U	e492520	19,4
Genomgångsplattform av alu. 0,61x2,57 m - U	e492525	22,3
Genomgångsplattform av alu. 0,61x3,07 m - U	e492530	25,2
Genomgångsplattform av alu. 0,61x2,07 m - O	e492620	20,3
Genomgångsplattform av alu. 0,61x2,57 m - O	e492625	28,1
Genomgångsplattform av alu. 0,61x3,07 m - O	e492630	31,0
Aluminiumstege (plattformar e4923xx)	e492600	4,26
Stege 0,32x2,14 m	e511600	11,1
Stålplank 0,3x1,5 m	e494015	9,9
Stålplank 0,3x2,0 m	e494020	12,9
Stålplank 0,3x2,5 m	e494025	16,0
Stålplank 0,3x3,0 m	e494030	19,0
Stålplank 0,3x1,0 m med skydd	e494110	7,0
Stålplank 0,3x1,5 m med skydd	e494115	10,0
Stålplank 0,3x2,0 m med skydd	e494120	13,0
Stålplank 0,19x1,0 m med skydd	e494210	5,2
Stålplank 0,19x1,5 m med skydd	e494215	7,6
Stålplank 0,19x2,0 m med skydd	e494220	10,1
Fotplatta, stål	e511200	1,3
Bottenskruv 0,4 m	e511204	3,4
Bottenskruv 0,6 m	e511206	4,4
Bottenskruv 0,8 m	e511208	5,3
Bottenskruv 1,5 m	e511313	9,8
Bottenskruv 0,8 m atlenkiama ledad	e511408	7,9
Gavelräcke 0,73 m	e283907	3,7
Gavelräcke 0,73 m (med kil)	e283007	3,8



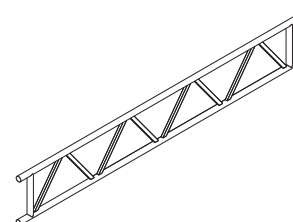
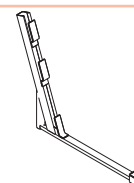
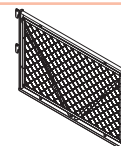
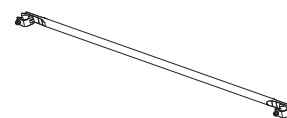
10. FÖRTECKNING ÖVER ELEMENT

Namn	Index	Vikt [kg]
Enkelräcke stål. 0,73 m	e283607	1,5
Enkelräcke stål. 1,09 m	e283610	2,1
Enkelräcke stål. 1,57 m	e283615	3,0
Enkelräcke stål. 2,07 m	e283620	3,8
Enkelräcke stål. 2,57 m	e283625	4,7
Enkelräcke stål. 3,07 m	e283630	5,5
Dubbelräcke stål. 1,57 m	e284215	7,3
Dubbelräcke stål. 2,07 m	e284220	9,1
Dubbelräcke stål. 2,57 m	e284225	11,4
Dubbelräcke stål. 3,07 m	e284230	13,2
Dubbelräcke alu 1,09 m	e284310	2,7
Dubbelräcke alu 1,57 m	e284315	3,9
Dubbelräcke alu 2,07 m	e284320	4,8
Dubbelräcke alu 2,57 m	e284325	5,8
Dubbelräcke alu 3,07 m	e284330	6,7
Räcesstolpe Plus 1,0 m;	e202085	5,4
Räcesstolpe Plus 0,73x1,0 m (med skydd)	e202091	5,8
Räcesstolpe alu. 0,73x1,0 m (med skydd)	e203083	3,3
Räcesstolpe alu. 1,0 m	e203084	2,8
Gavelräckesram 0,73x1,0 m	e202023	11,3
Gavelräckesramalu. Plus 0,73x1,0 m	e203080	6,1
Diagonalstag 2,0x1,57 m	e284715	5,8
Diagonalstag 2,0x2,07 m	e284720	6,6
Diagonalstag 2,0x2,57 m	e284725	7,4
Diagonalstag 2,0x3,07 m	e284730	8,3
Diagonalstag 2,0x1,57 m (med kil)	e284815	5,9
Diagonalstag 2,0x2,07 m (med kil)	e284820	6,8
Diagonalstag 2,0x2,57 m (med kil)	e284825	7,6
Diagonalstag 2,0x3,07 m (med kil)	e284830	8,5
Sparklist för gavel 0,73 m	e286807	1,7
Sparklist för gavel 1,09 m	e286810	2,4
Sparklist för längsgående sida 1,09 m	e286813	3,0
Sparklist för längsgående sida 1,57 m	e286815	4,2
Sparklist för längsgående sida 2,07 m	e286820	5,4
Sparklist för längsgående sida 2,57 m	e286825	6,7
Sparklist för längsgående sida 3,07 m	e286830	7,9



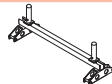
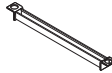
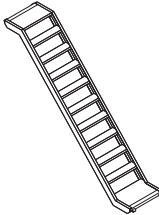
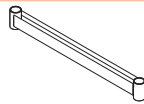
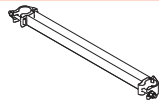
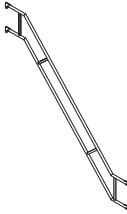

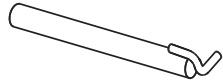


10. FÖRTECKNING ÖVER ELEMENT

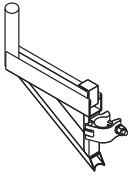

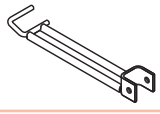
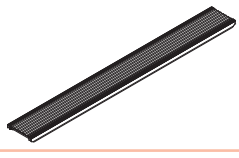
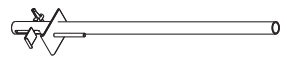
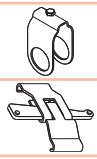
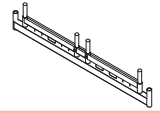
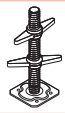




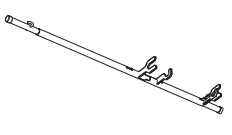

Namn	Index	Vikt [kg]
Horisontalstag 2,07 m	e283820	9,2
Horisontalstag 2,57 m	e283825	11,1
Horisontalstag 3,07 m	e283830	13,0
Skyddnätsgrund 1,57 m	e285015	16,5
Skyddnätsgrund 2,07 m	e285020	20,1
Skyddnätsgrund 2,57 m	e285025	23,7
Skyddnätsgrund 3,07 m	e285030	27,4
Skyddnätsstolpe 0,73 m	e285907	14,9
Skyddstakskonsol 0,73 m	e288501	6,0
Fackverksbalk i alu 0,4x3,0 m	e501230	12,7
Fackverksbalk i alu 0,4x4,0 m	e501240	17,0
Fackverksbalk i alu 0,4x5,24 m	e501252	20,9
Fackverksbalk i alu 0,4x6,0 m	e501260	24,7
Fackverksbalk i alu 0,4x6,24 m	e501262	25,1
Fackverksbalk i alu 0,4x8,0 m	e501280	33,2
Fackverksbalk i alu 0,5x3,24 m	e501330	14,9
Fackverksbalk i alu 0,5x4,24 m	e501340	18,8
Fackverksbalk i alu 0,5x5,24 m	e501350	22,6
Fackverksbalk i alu 0,5x6,24 m	e501360	26,4
Fackverksbalk i alu 0,4x2,0 m	e503320	21,1
Fackverksbalk i stål 0,4x3,0 m	e503330	30,6
Fackverksbalk i stål 0,4x4,0 m	e503340	41,3
Fackverksbalk i stål 0,4x6,0 m	e503360	60,3
Fackverksbalk i stål 0,4x3,24 m	e503230	36,4
Fackverksbalk i stål 0,4x4,24 m	e503240	45,6
Fackverksbalk i stål 0,4x5,24 m	e503250	54,8
Fackverksbalk i stål 0,4x6,24 m	e503260	64,8
Fackverksbalk i stål 0,4x5,14 m	e287754	56,0
Fackverksbalk i stål 0,4x6,14 m	e287761	62,6
Fackverksbalk i stål 0,4x6,14 m – genomgång	e287762	62,1
Fackverksbalk i stål för tak 0,4 m (kort)	e502140	8,7
Koppling för fackverksbalk L = 0,4 m	e502240	30,19



10. FÖRTECKNING ÖVER ELEMENT

Namn	Index	Vikt [kg]	
Koppling för fackverksbalk L = 0,4 m	e502000	2,2	
Tvärstycke av alu. 0,6 m	e501006	2,7	
Tvärstycke av alu. 0,9 m	e501009	3,3	
Tvärstycke av alu. 1,2 m	e501012	3,8	
Tvärstycke av alu. 1,6 m	e501016	5,2	
Tvärstycke av alu. 1,9 m	e501019	5,8	
Tvärstycke av alu. 3,0 m	e501030	8,5	
Tvärstycke av alu. 4,0 m	e501040	10,2	
Tvärstycke av alu. 5,0 m	e501050	12,7	
Tvärstycke av alu. 6,0 m	e501060	15,2	
Fackverksbom 0,73 m	e503573	7,4	
Fackverksbom, för genomgång 0,73 m	e503407	2,8	
Ställningstrappa i aluminium 2,57 m	e286225	25,1	
Ställningstrappa i aluminium 3,07 m	e286230	29,9	
U-tvärbom för bottenbomlag 0,73 m	e286207	3,0	
U-tvärbom 0,73 m	e285379	3,3	
U-tvärbom 1,09 m	e285319	6,0	
Trappräcke 2,57 m	e286325	16,0	
Trappräcke 3,07 m	e286330	17,8	
Innerräcke 2,0x3,0 m	e286300	12,8	
Väggförankring 0,4 m	e286504	1,6	
Väggförankring 0,8 m	e286508	2,9	
Väggförankring 1,3 m	e286513	4,5	
Väggförankring 1,5 m	e286515	5,2	
Väggförankring med krok	e286606	2,7	

10. FÖRTECKNING ÖVER ELEMENT

Namn	Index	Vikt [kg]		
Konsol med klämma 0,36 m	e285539	3,4		
Konsol med klämma 0,50 m	e285550	4,9		
Konsol med klämma 0,73 m	e285579	6,3		
Konsol med klämma 1,09 m	e285519	10,4		
Konsol med klämma 0,73 m (hög)	e285589	19,5		
Diagonalstag 1,77 m	e285179	8,2		
Diagonalstag 1,95 m	e285119	8,8		
Plattformskydd 0,36 m för konsol	e285403	0,9		
Plattformskydd 0,73 m för konsol	e285407	1,7		
Plattformskydd 1,09 m för konsol	e285410	2,4		
Planka alu. 4,25 m	e491042	32,7		
Planka alu. 5,2 m	e491052	39,0		
Planka alu. 6,1 m	e491061	46,0		
Planka alu. 7,1 m	e491071	52,5		
Räcesstolpe	e491001	2,5		
Klämma till räcke	e491002	0,3		
Klämma till aluminiumplanka	e491003	0,3		
Transportbalk	e571173	26,3		
Fotplatta med två muttrar	e571175	4,1		
Hjul Ø 200 mm	MP-116	4,6		
Förankring med ögla 0,12 m	e511012	0,2		
Förankring med ögla 0,19 m	e511019	0,3		
Förankring med ögla 0,23 m	e511023	0,4		
Normalkoppling	e581119	0,8		
Ankarkoppling	e284610	0,9		
Monteringsstolpe	e206600	6,3		
Teleskopräcke 1,5 m – 2,07 m	e206800	3,45		
Teleskopräcke 2,07 m – 3,7 m	e206700	4,23		

11. LASTKLASS PLATTFORMAR EN-12 811

		LASTKLASS PLATTFORMAR EN-12 811											
		Längd - L [m]											
L.p.	Plattaform	3,07	3,00	2,57	2,50	2,07	2,00	1,57	1,50	1,09	1,00	0,73	
1.	Stålp plank 0,32xL e4913; e4914	4 kl. (3,0kN/m ²)	-	5 kl. (4,5kN/m ²)	-	6 kl. (6kN/m ²)	6 kl. (6kN/m ²)	6 kl. (6kN/m ²)	-	6 kl. (6kN/m ²)	-	6 kl. (6kN/m ²)	
2.	Stålp plank 0,32xL ECO e4916	4 kl. (3,0kN/m ²)	-	5 kl. (4,5kN/m ²)	-	6 kl. (6kN/m ²)	-	6 kl. (6kN/m ²)	-	6 kl. (6kN/m ²)	-	6 kl. (6kN/m ²)	
3.	Stålp plank 0,19xL e4918	6 kl. (6kN/m ²)	-	6 kl. (6kN/m ²)	-	6 kl. (6kN/m ²)	-	-	-	6 kl. (6kN/m ²)	-	6 kl. (6kN/m ²)	
4.	Stålp plank 0,3xL e4940; e4941	-	4 kl. (3,0kN/m ²) Lpod.=max.2,6m	-	5 kl. (4,5kN/m ²) Lpod.=max.2,1m	-	6 kl. (6,0kN/m ²) Lpod.=max.1,6m	-	6 kl. (6,0kN/m ²) Lpod.=max.1,1m	-	6 kl. (6,0kN/m ²) Lpod.=max.0,6m	-	
5.	Stålp plank 0,19xL e4942	-	-	-	-	-	6 kl. (6,0kN/m ²) Lpod.=max.1,6m	-	6 kl. (6,0kN/m ²) Lpod.=max.1,1m	-	6 kl. (6,0kN/m ²) Lpod.=max.0,6m	-	
6.	Aluminium- plattaform 0,61xL e4919	3 kl. (2kN/m ²)	-	4 kl. (3kN/m ²)	-	6 kl. (6kN/m ²)	-	6 kl. (6kN/m ²)	-	6 kl. (6kN/m ²)	-	6 kl. (6kN/m ²)	
7.	Aluminium- plattaform 0,61xL e4921	3 kl. (2kN/m ²)	-	4 kl. (3kN/m ²)	-	-	-	-	-	-	-	-	
8.	Aluminium- plattaform 0,61xL e4925	3 kl. (2kN/m ²)	-	3 kl. (2kN/m ²)	-	-	-	-	-	-	-	-	
9.	Aluminium- plattaform 0,61xL e4926	3 kl. (2kN/m ²)	-	3 kl. (2kN/m ²)	-	-	-	-	-	-	-	-	

12. BILAGA NR 1

Nr _____ dat _____

PROTOKOLL FRÅN AVSYNING AV RAMSTÄLLNINGAR

Till avtalet nr _____ dat _____

Tillverkare	Användare
.....
.....
Behörig person	Behörig person
Telefonnummer	Telefonnummer
Ställningstyp:	Monteringsplats
<input type="checkbox"/> Ram
<input type="checkbox"/> Modul Rotax
<input type="checkbox"/> Mobil
<input type="checkbox"/> Fasad
<input type="checkbox"/> Väg
<input type="checkbox"/> Fristående
<input type="checkbox"/> Hängande
<input type="checkbox"/>
Ställningens parametrar:	Tillämpning
Konstruktionens mått
Skyddsnetets mått
Bärighet
Max bärighet av arbetsplattformar kN/m ²
.....
Jordning Ω	Extrautrustning
Datum för nästa besiktningar
.....
.....
.....
.....
.....

Deklaration och bekräftelse

- Monteringsentreprenör intygar härmed att ställning beskriven i detta protokoll är komplett. Ställningen har monterats enligt byggregler och tillverkarens monteringsinstruktion samt enligt Arbetsmiljöverkets regler. Montering utfördes av behöriga montörer.
- Eventuella ändringar i ställningens konstruktion kan utföras endast av ställningsentreprenör.
- Med detta protokoll överlämnar ställningsentreprenören:
 - ritningar
 - monteringsanvisningen
 -
 -
- Ställningens användare tar emot denna ställning utan anmärkningar och deklarerar att han är bekant med de användningsregler som framgår av monteringsinstruktionen.
- Ställningens tekniska skick samt att konstruktionen är komplett ska alltid kontrolleras före användning.
- Nedan nämnda bekräftar härmed överlämnande av ställningen efter montering och godkännande för användning.
 - - Användare
 - - Användare
 - - Entreprenör

namn och efternamn befattning underskrift

Ansökningsdatum för ställningens demontering:

STÄLLNING.SE

Ställning Karlskoga AB | Gösta berlings väg 55 | 691 38 KARLSKOGA
Tel: 0586-53000 | E-post: info@stallning.se